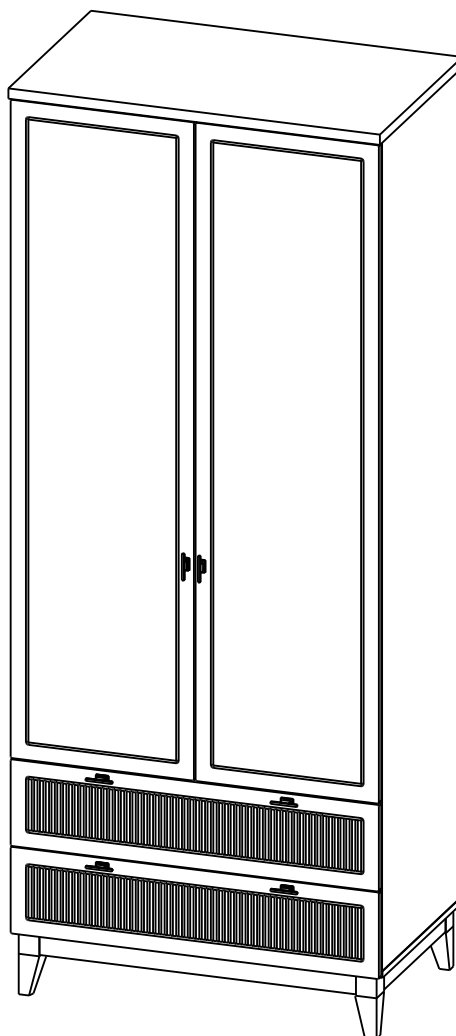




Инструкция по сборке и эксплуатации мебели

ШКАФ ПЛАТЯНОЙ ЛР-02

Габариты: Ш.900 x В.2200x Г.550 мм



ГОСТ 19917-2014
ГОСТ 16371-2014 **EAC**

Уважаемые покупатели!

Рекомендуем доверить сборку Вашей мебели профессиональным сборщикам

Проверка комплектности и дефектов

При получении рекомендуем проверить мебель на предмет ее комплектности и внешних качественных признаков. Следует проверить наличие деталей по перечню детализовки, осмотреть их на отсутствие видимых дефектов, проверить наличие и комплектность фурнитуры.

При обнаружении видимых дефектов, просьба делать их фотофиксацию в упаковке.

При обнаружении нехватки фурнитуры, просьба также направлять фото этикетки, находящейся в упаковке с фурнитурой.

Общие условия эксплуатации и ухода за мебелью

1. Мебель должна эксплуатироваться в сухих и теплых помещениях, не подверженных перепадам температур, имеющих отопление и вентиляцию при температуре воздуха не ниже +10°C и не выше +40°C и относительной влажностью 45-75%. Существенные отклонения от указанных режимов приводят к значительному ухудшению потребительских качеств и повреждению мебели.

2. Запрещается устанавливать нагревательные приборы (печки, плиты, духовки, световые элементы и др.) рядом с фасадами, т.к. контакт с поверхностями или воздухом, температура которых превышает 80°C может привести к оплавлению, деформации и отслоению пластика ПВХ от основы фасада. Избегать повышенной влажности.

3. Во избежание выгибания и разбухания деталей из ЛДСП / МДФ следует оберегать их поверхность от длительного воздействия влаги. Недопустимо попадание на поверхности жидкостей, растворяющих пластики, пленку ПВХ (кислоты, растворитель, спирт, ацетон, бензин и др.).

4. Следует оберегать фасады от механических повреждений, которые могут быть вызваны воздействием твердых предметов, абразивных порошков.

5. Старайтесь нагружать навесные шкафы и выдвижные ящики равномерно, обеспечивая равновесие скользящих частей. Предметы на полках рекомендуется размещать по принципу: наиболее тяжелые – ближе к краям (стенкам ящика), более легкие ближе к центру. Помните о недопустимости статической вертикальной нагрузки для выдвижных ящиков из ЛДСП более 5 кг, на полки шкафов и столов – более 8 кг. При эксплуатации выдвижных ящиков и раздвижных дверей не прилагайте чрезмерных усилий.

6. Не допускается длительное воздействие прямых солнечных лучей, которое может привести к цветовым изменениям на поверхностях мебели или материале обивки.

7. После 6 месяцев эксплуатации мебели под нагрузкой может сложиться ситуация, когда некоторые механические детали, такие как петли, направляющие, замки и т.д., утратят оптимальную настройку, выполненную во время сборки и установки мебели. Смазка механических узлов со временем высыхает, теряет свои свойства. Подобные явления проявляются в затруднении и скрипе при открывании створок, механизмов раскладывания, механизмов выдвижения ящиков. В таких случаях не следует прилагать чрезмерные физические усилия, а необходимо выполнить своевременную регулировку петель или смазку подвижных частей механизмов специальными смазочными средствами. В процессе эксплуатации мебели резьбовые соединения следует периодически подтягивать.

8. От новой мебели может исходить естественный запах материалов, из которых она изготовлена. Запах может сохраняться в течение 3-4 недель с момента сборки. Для снижения интенсивности запаха рекомендуется протирать поверхности тканью, смоченной мягким моющим средством, вытирать чистой сухой тканью и проветривать помещение. Данные действия необходимо повторять 3 раза в день.

Для сборки мебели на шуруповёрте обычно достаточно крутящего момента в диапазоне **5-10 Нм**. Слишком мощные шуруповёрты могут повредить ЛДСП.

При правильной эксплуатации изделия срок службы составляет 10 лет.



Если Вы не уверены или сомневаетесь в сборке изделия самостоятельно, мы рекомендуем воспользоваться услугами профессионального сборщика мебели во избежание порчи компонентов изделия.

Вопросы или проблемы с товаром?

Звоните **8-800-505-75-71**

бесплатно по России

или пишите

info@compass-shop.ru

Дорогой покупатель! Мы благодарны, что Вы выбрали наш товар и надеемся, что Вы останетесь довольны. Если у Вас возникнут какие-либо вопросы или претензии по нашему товару, просим Вас связаться с нами для оперативной и бесплатной доставки деталей.

Для оформления рекламации и получения новых деталей, просим отправить на почту info@compass-shop.ru следующее:

- 1) Фото этикетки производителя, наклеенной на упаковке
- 2) Фото и номер бракованной детали согласно инструкции по сборке
- 3) Ваши контактные данные (ФИО, номер телефона, адрес доставки)

Телефон: **8-800-505-75-71** (звонок по России и Крыму бесплатный)

График работы фабрики: понедельник-пятница с 8:30 до 17:30, сб-вс выходные (МСК)

Желаем Вам хороших покупок! С уважением, мебельная фабрика «Компасс»

Гарантийные обязательства

Изготовитель гарантирует соответствие мебели требованиям ГОСТ 16371-2014, ГОСТ 19917-2014 при соблюдении условий транспортирования, эксплуатации, хранения и сборки. Гарантийный срок эксплуатации изделия 24 месяца с момента приобретения продукции у продавца. Гарантии не распространяются на изделия, поврежденные при перевозке, а также при не соблюдении правил сборки, эксплуатации и хранения, изложенных в настоящей инструкции.

К сведению покупателя:

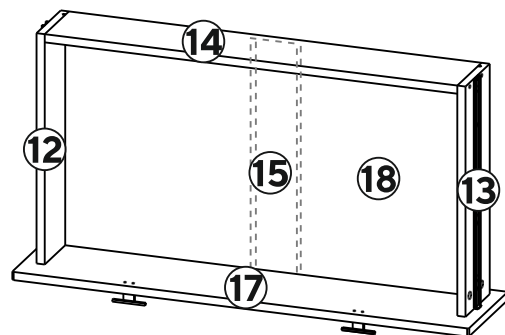
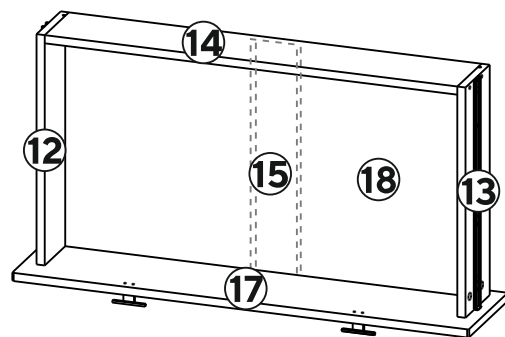
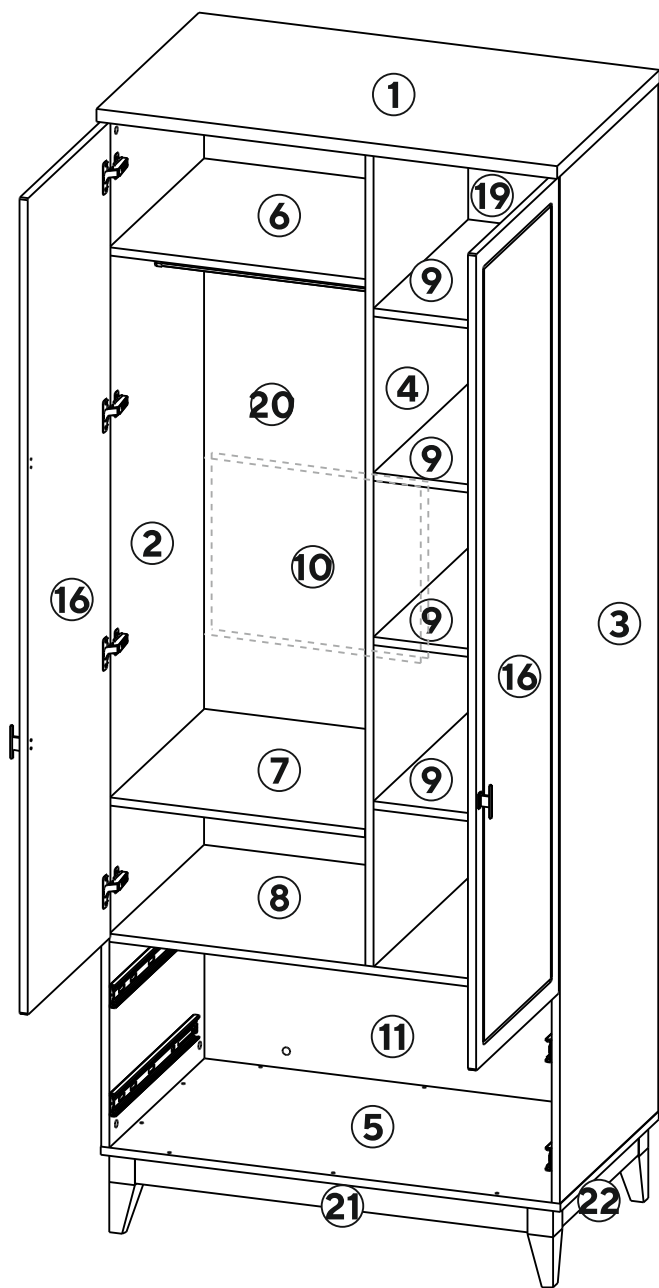
- Все виды деталей изображены схематично и могут отличаться от оригиналов.
- Производитель оставляет за собой право вносить изменения в конструктивные элементы мебели на основе внедрения передовых технологий, улучшающих качество выпускаемой продукции.

Детализровка

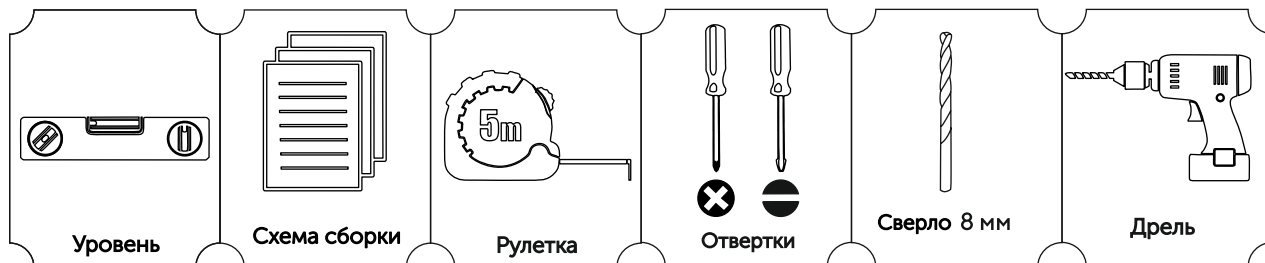
№	Размеры, мм	Материал	Кол-во, ШТ
1	900*550	ЛДСП 16 мм	1
2	2018*528	ЛДСП 16 мм	1
3	2018*528	ЛДСП 16 мм	1
4	1600*528	ЛДСП 16 мм	1
5	898*528	ЛДСП 16 мм	1
6	500*508	ЛДСП 16 мм	1
7	498*506	ЛДСП 16 мм	1
8	864*528	ЛДСП 16 мм	1
9	348*508	ЛДСП 16 мм	4
10	500*350	ЛДСП 16 мм	1
11	402*864	ЛДСП 16 мм	1
12	450*130	ЛДСП 16 мм	2
13	450*130	ЛДСП 16 мм	2
14	806*130	ЛДСП 16 мм	2
15	434*100	ЛДСП 16 мм	2
16	1604*444	МДФ 16 мм	2
17	210*892	МДФ 16 мм	2
18	816*444	ЛДВП 4 мм	2
19	1610*358	ЛДВП 4 мм	1
20	1610*510	ЛДВП 4 мм	1
21	767*49	РЕЙКА 20 мм	2
22	411*49	РЕЙКА 20 мм	2

Фурнитура

<p>C</p>  <p>Шпилька минификса x68</p>	<p>D</p>  <p>Головка минификса x68</p>	<p>H</p>  <p>Шуруп 3,5*16 x40</p>	<p>F</p>  <p>Опора H 150 x4</p>	<p>A</p>  <p>Евровинт 7*50 x18</p>
<p>E</p>  <p>Заглушка минификса x68</p>	<p>Z</p>  <p>Ключ для конфирмата x1</p>	<p>B</p>  <p>Заглушка евровинта x18</p>	<p>O</p>  <p>Направляющие с доводчиком 450 мм x2</p>	 <p>Инструкция по сборке x1</p>
<p>R</p>  <p>Ручка KM-15 x6</p>	<p>W</p>  <p>Винт M5*8 x12</p>	<p>V</p>  <p>Евровинт 5x13 x16</p>	<p>N</p>  <p>Петля накладная x8</p>	<p>Q</p>  <p>Дюбель 8/60 x2</p>
<p>L</p>  <p>Заглушка-пробка 5мм x4</p>	<p>P</p>  <p>Полко-держатель x4</p>	<p>U</p>  <p>Держатель для трубы x2</p>	<p>Y</p>  <p>Труба овальная x1</p>	<p>M</p>  <p>Шуруп 6*70 x2</p>
<p>I</p>  <p>Стабилизатор задней стенки x20</p>				

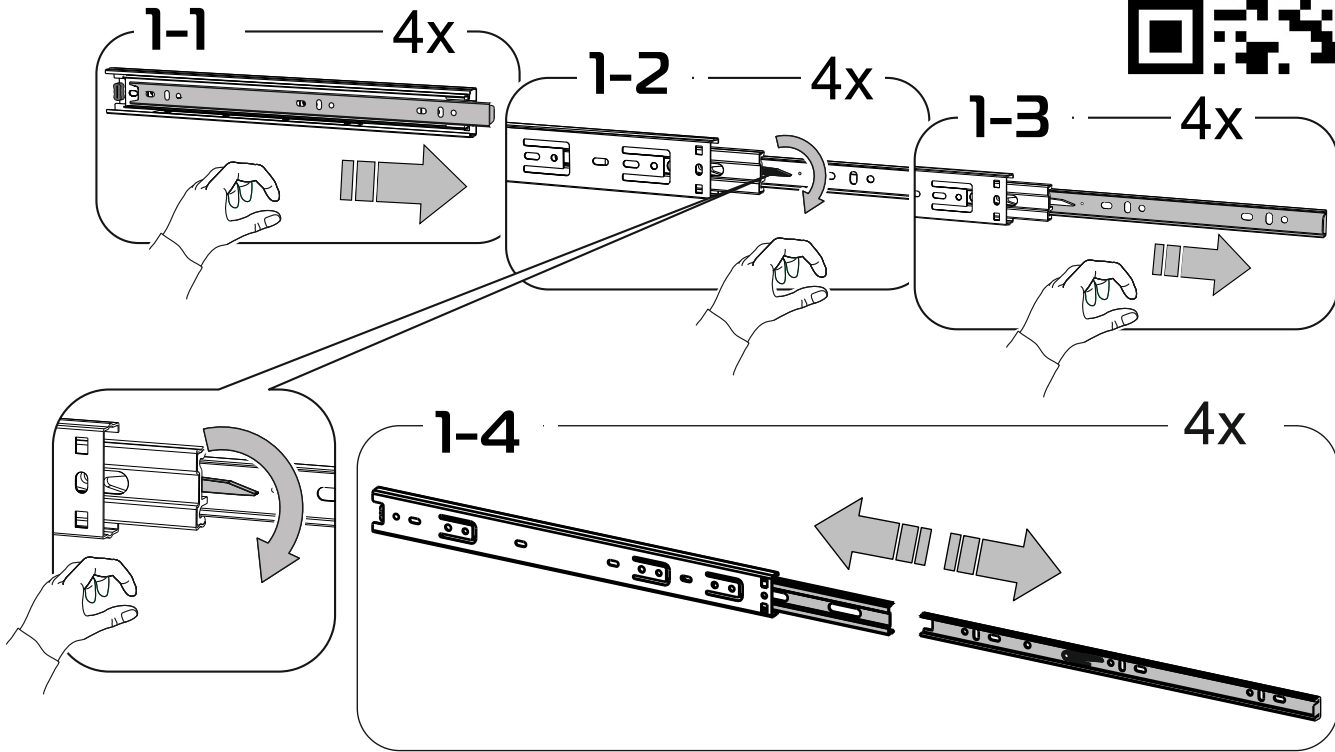


В процессе сборки Вам понадобится:

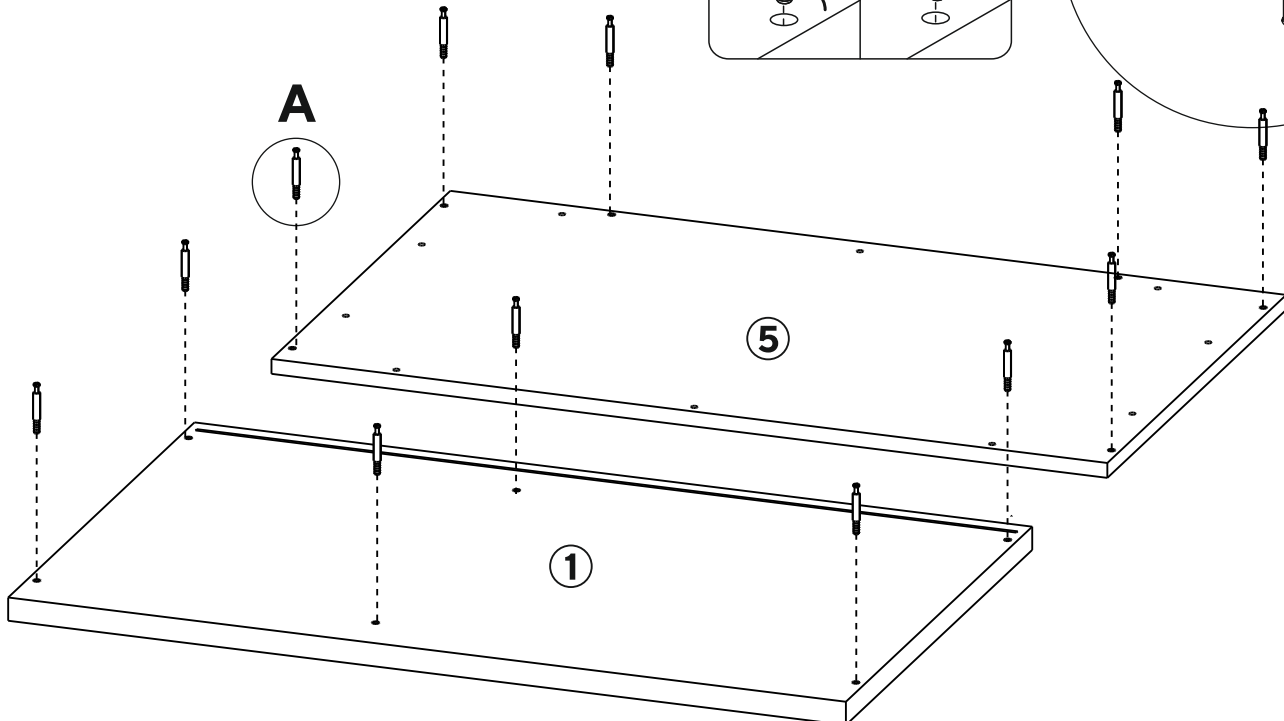
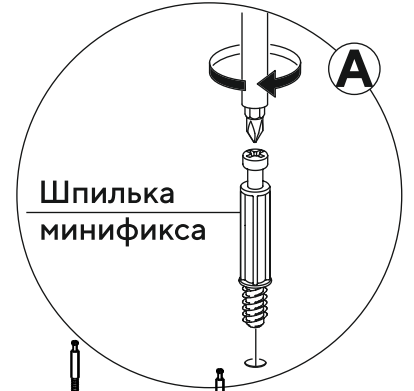
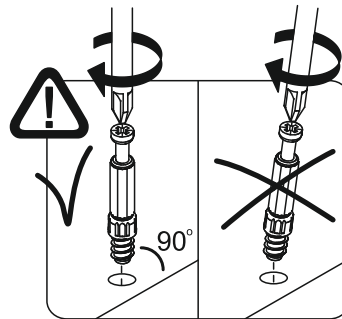
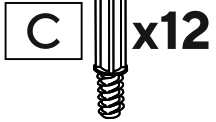


1

Видео по установке телескопических направляющих

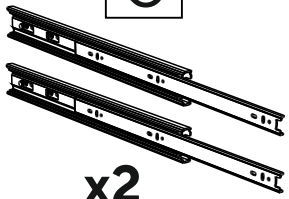


2



3

O



W



x12

C

x16

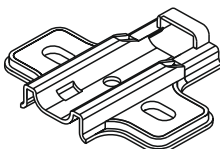


H



x8

N1

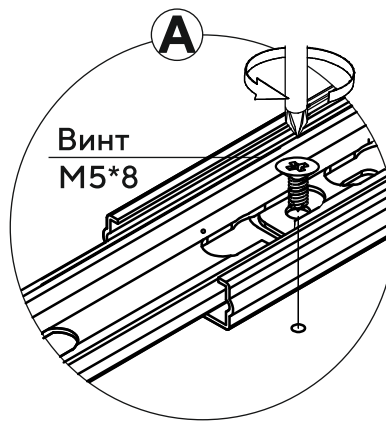


x8

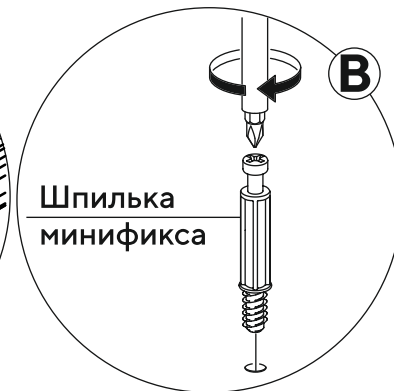
V



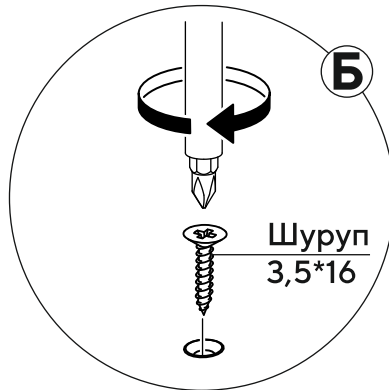
x16



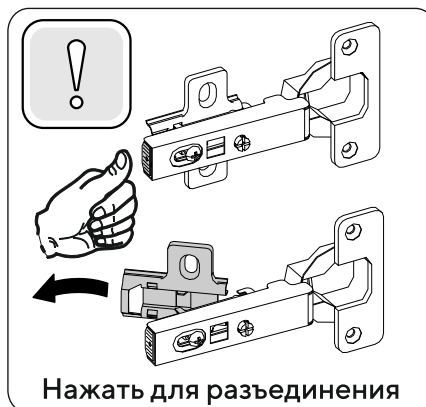
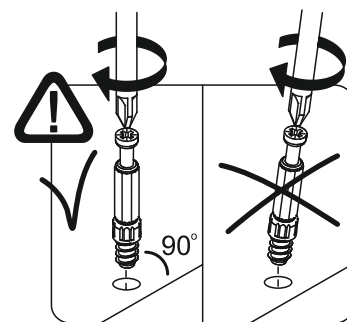
Винт
М5*8



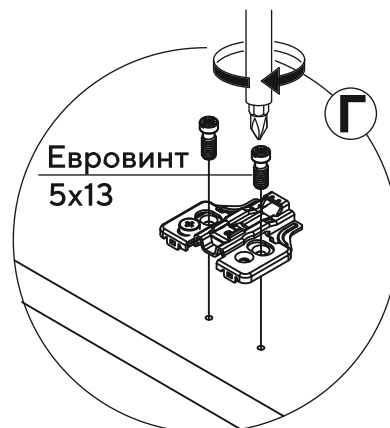
Шпилька
минификса



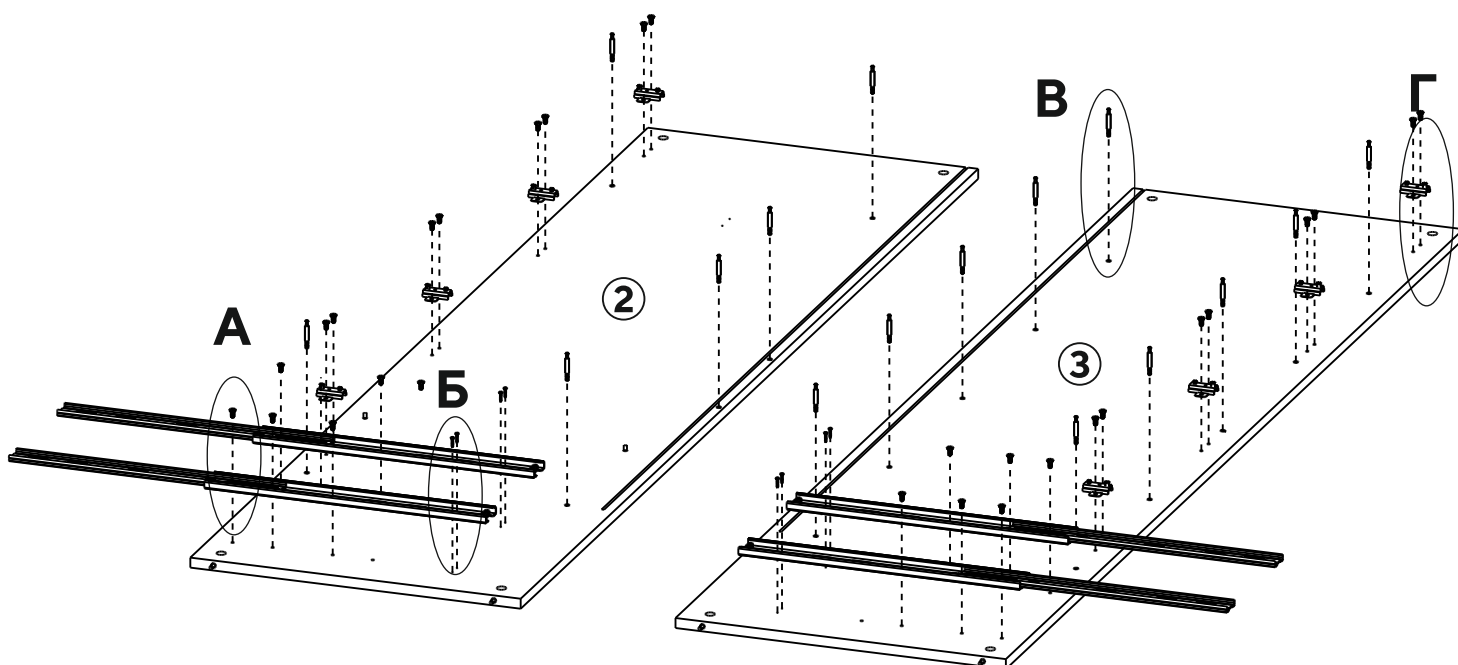
Шуруп
3,5*16



Нажать для разъединения



Евровинт
5x13

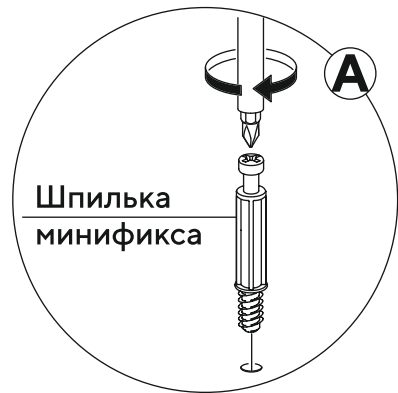
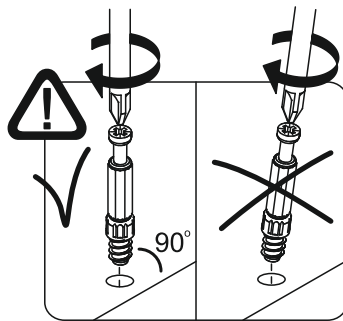


4

C

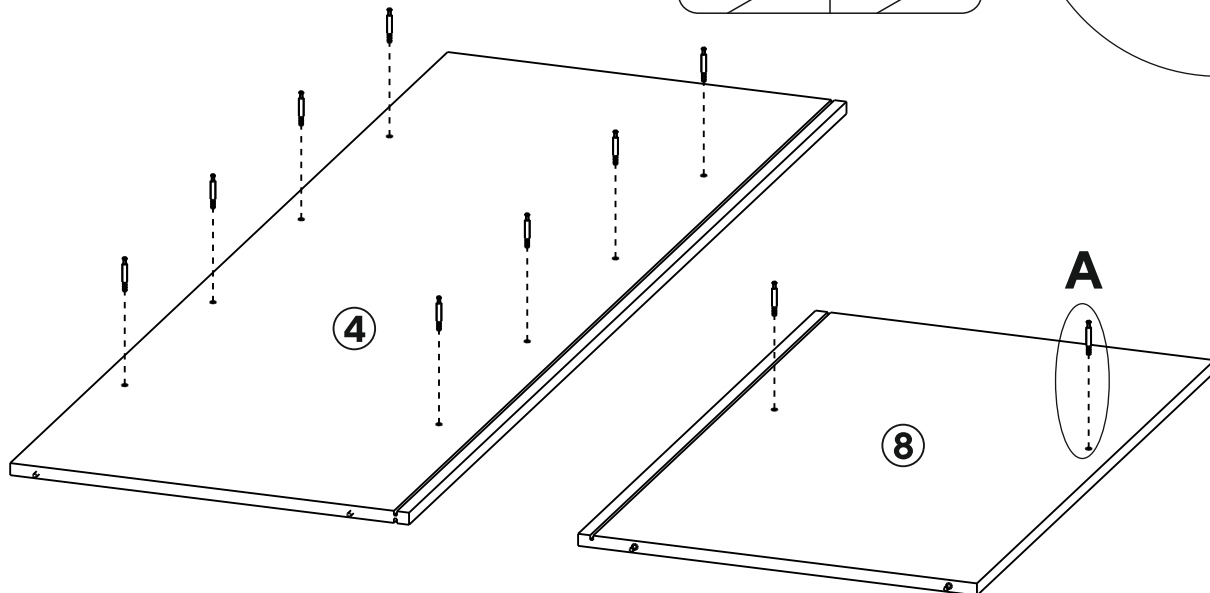


x10



Шпилька минификса

A



4

8

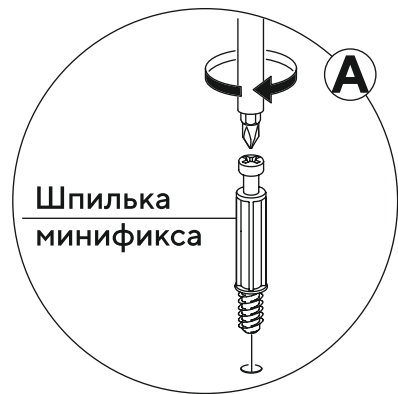
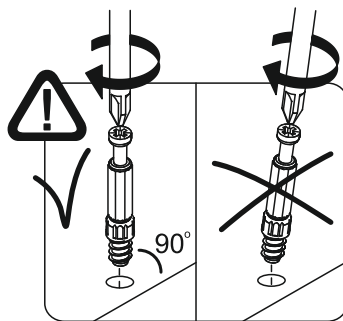
A

5

C

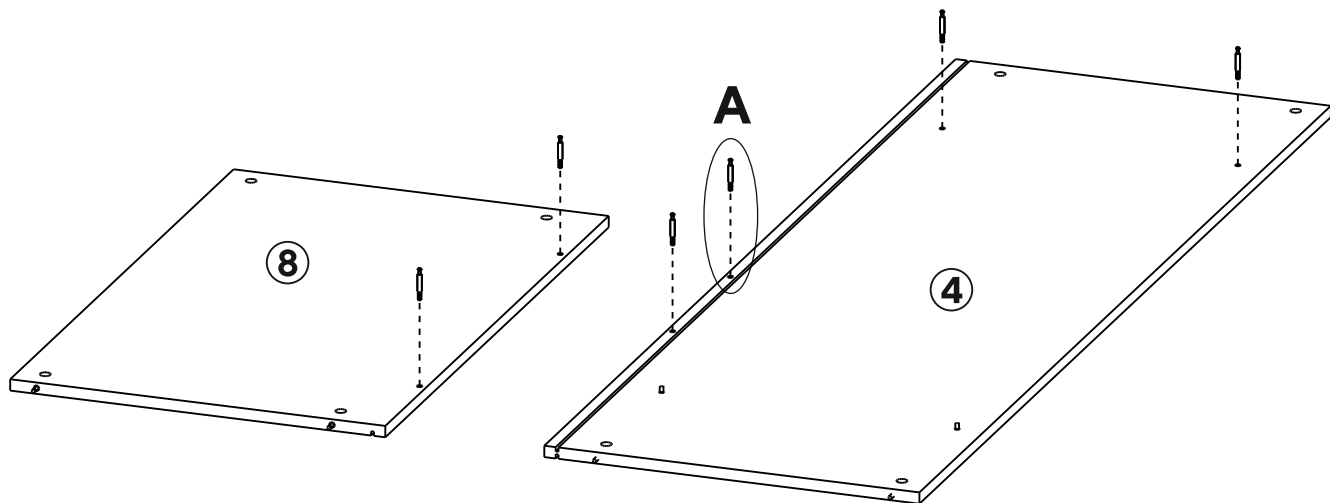


x6



Шпилька минификса

A



8

4

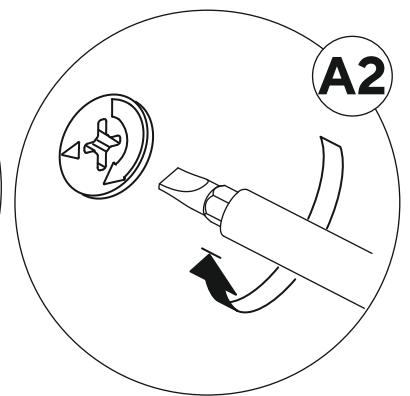
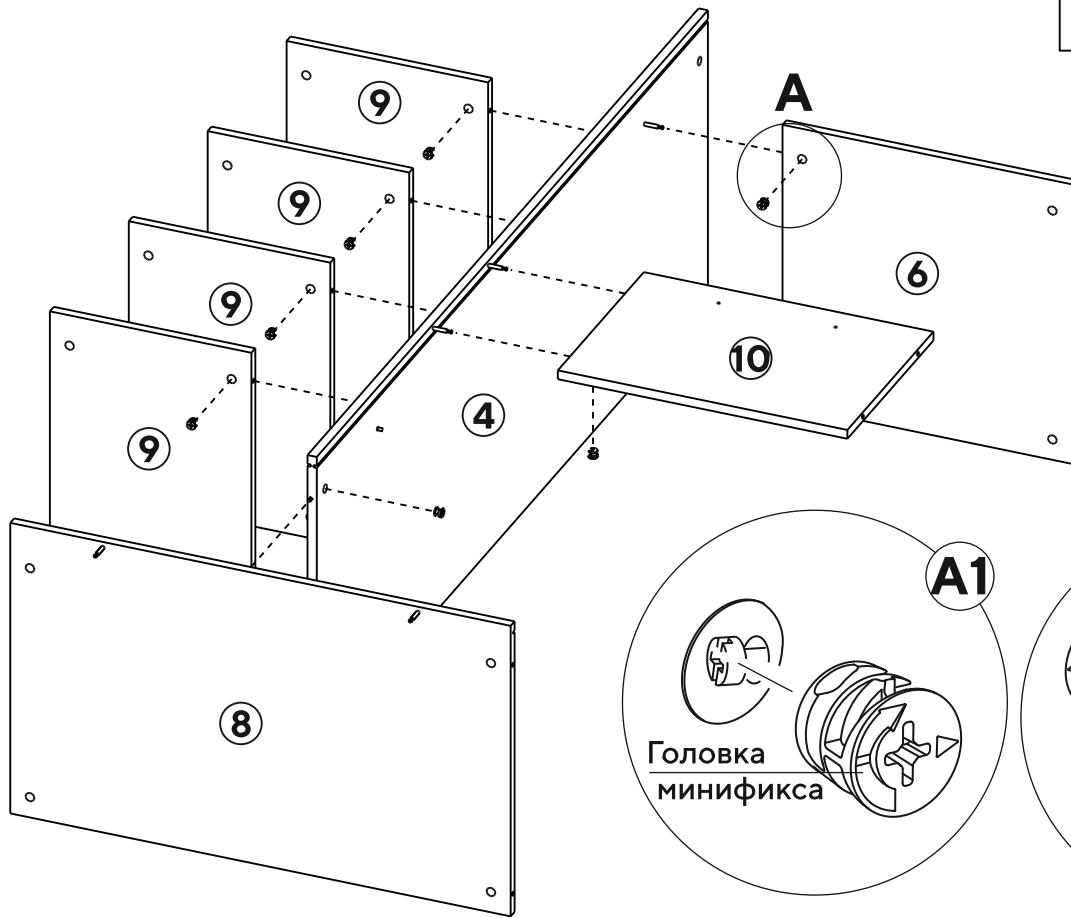
A

6

D



x14

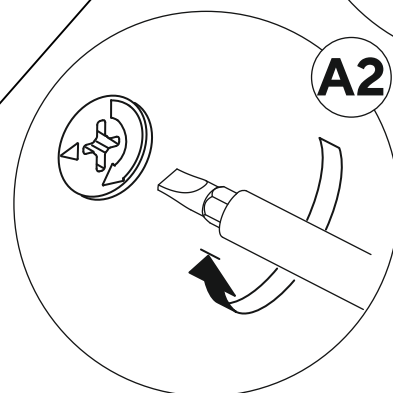
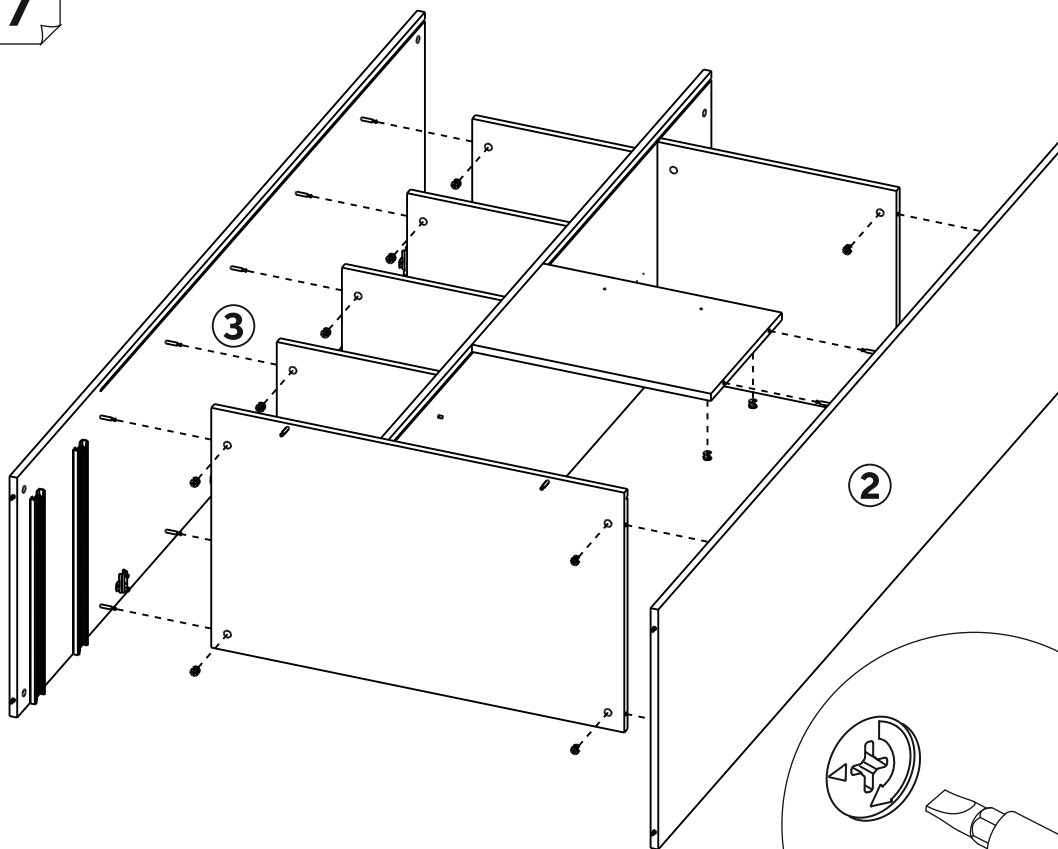


7

D



x16



8

D

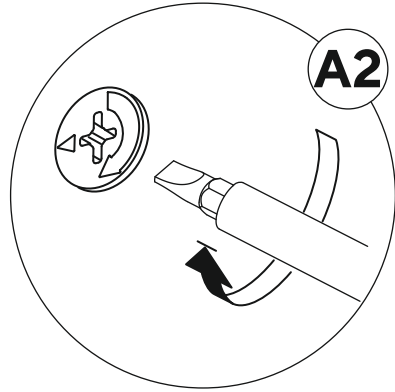


x2

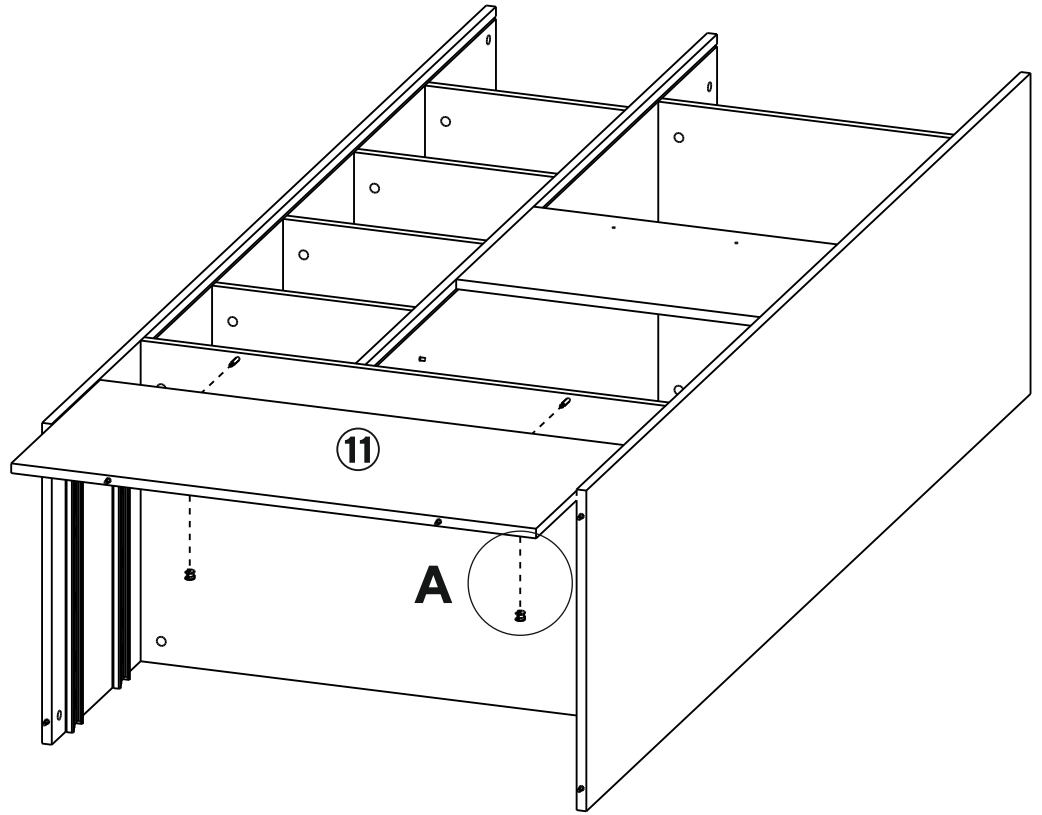


A1

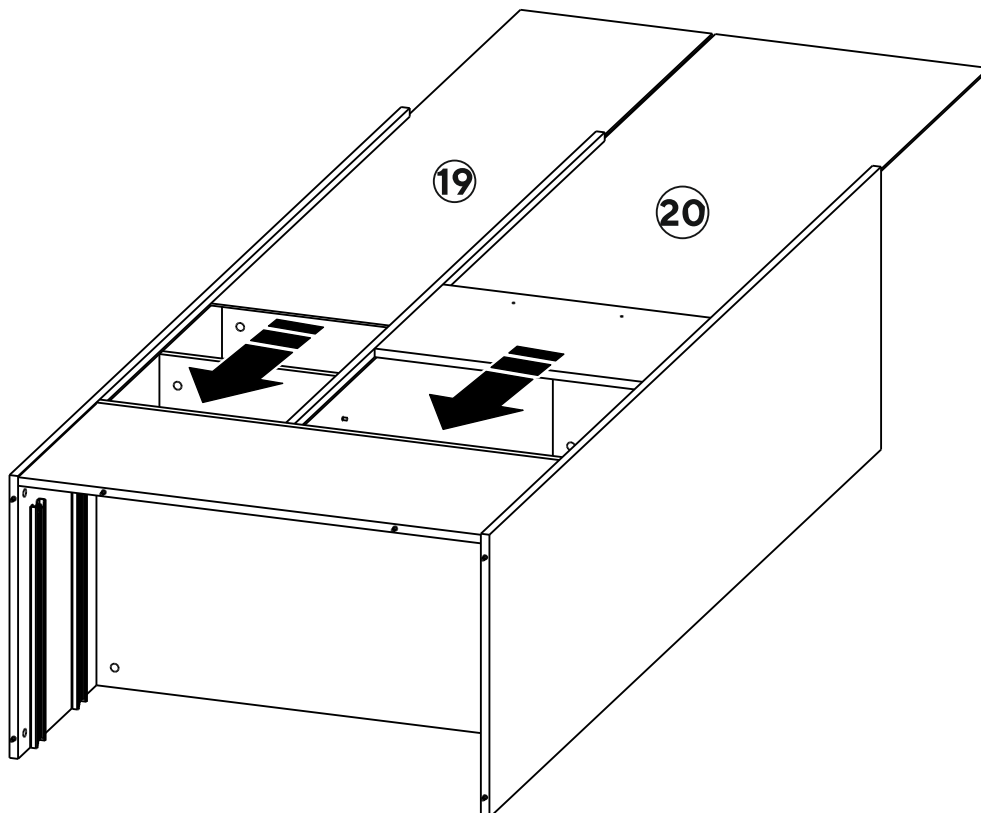
Головка
минификса



A2



9

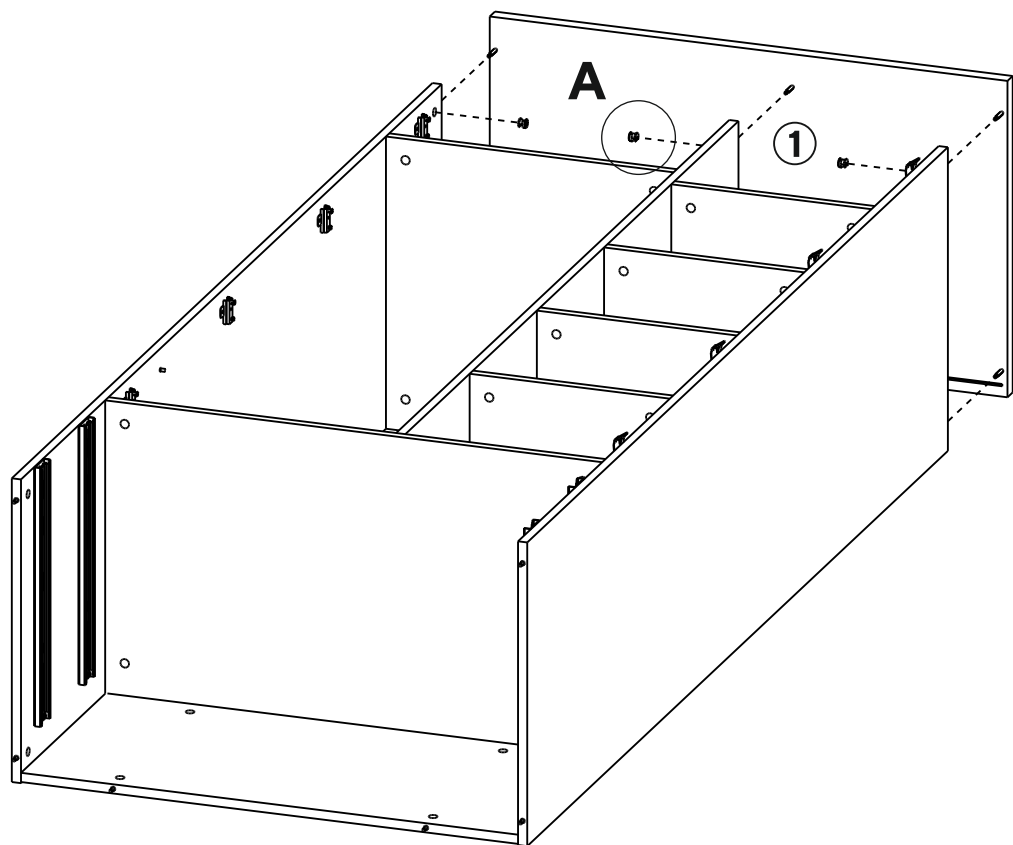


10

D



x6

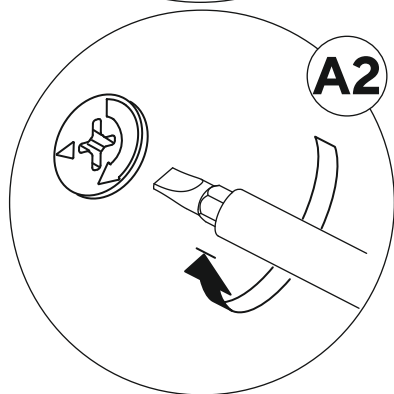


A1



Головка
минификса

A2

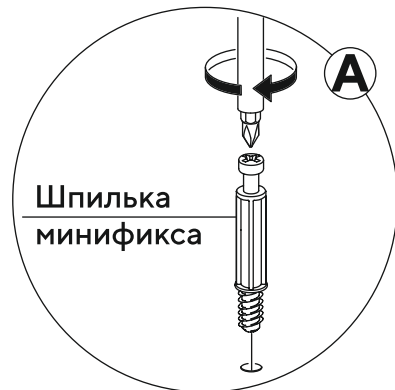


11

C

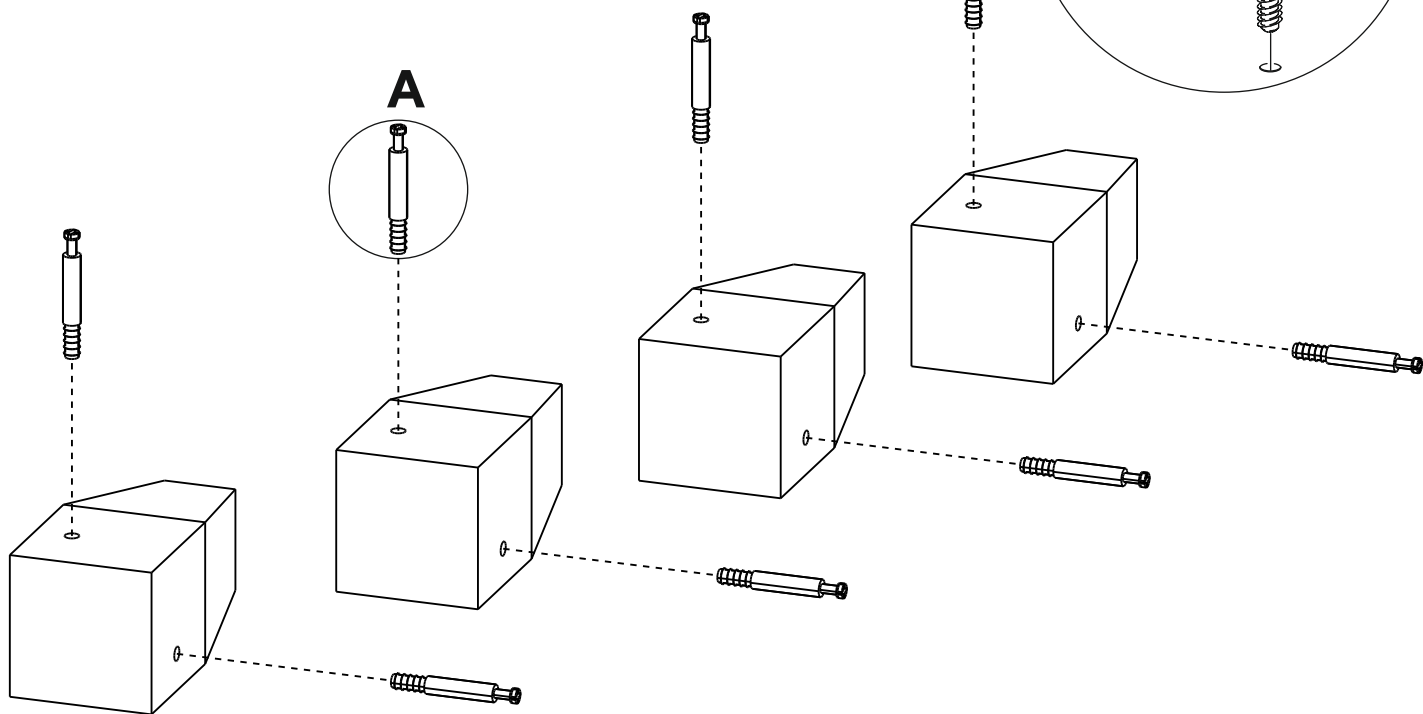
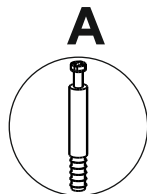


x8



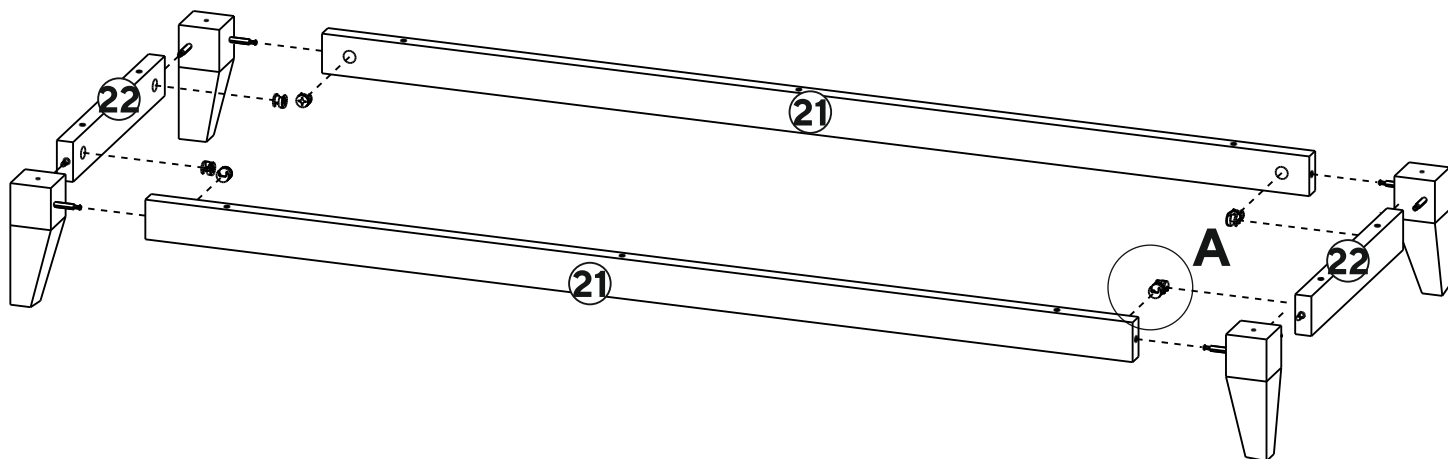
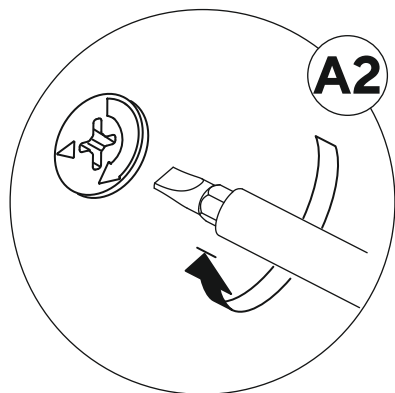
Шпилька
минификса

A



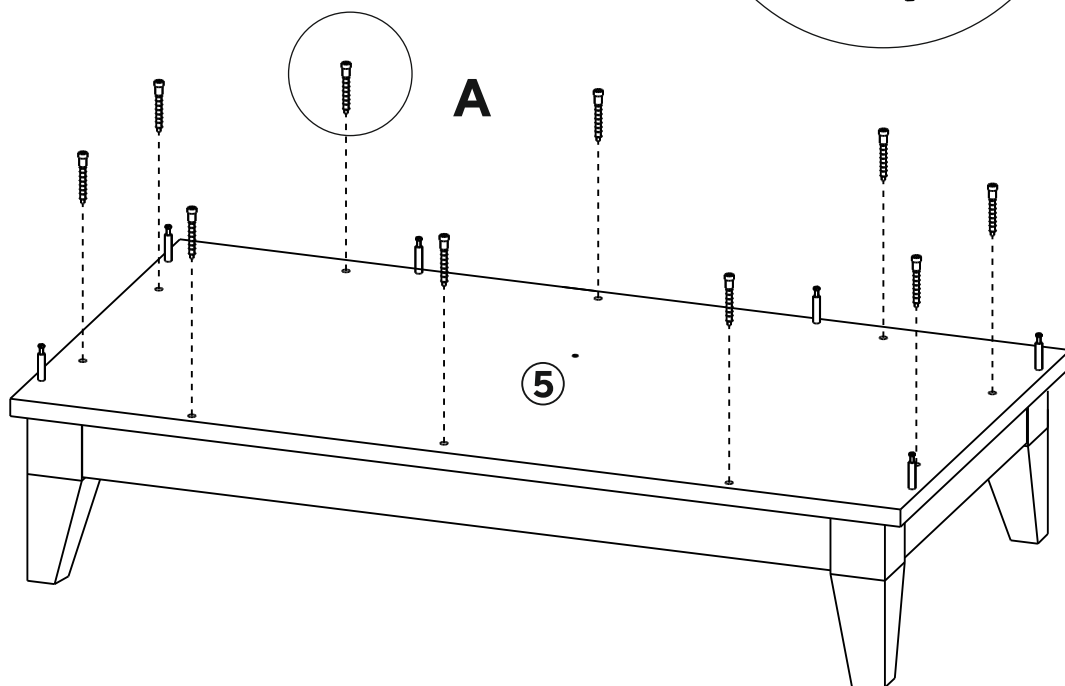
12

D  x8



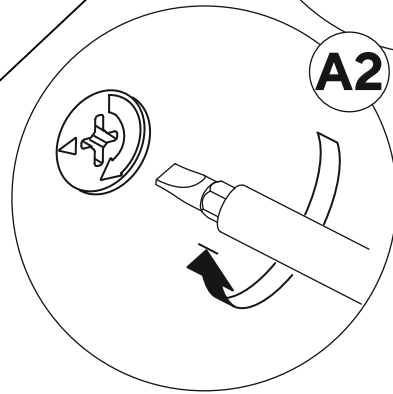
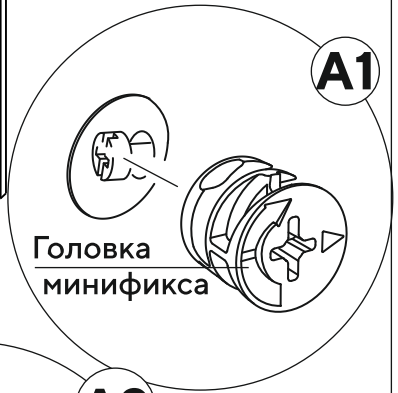
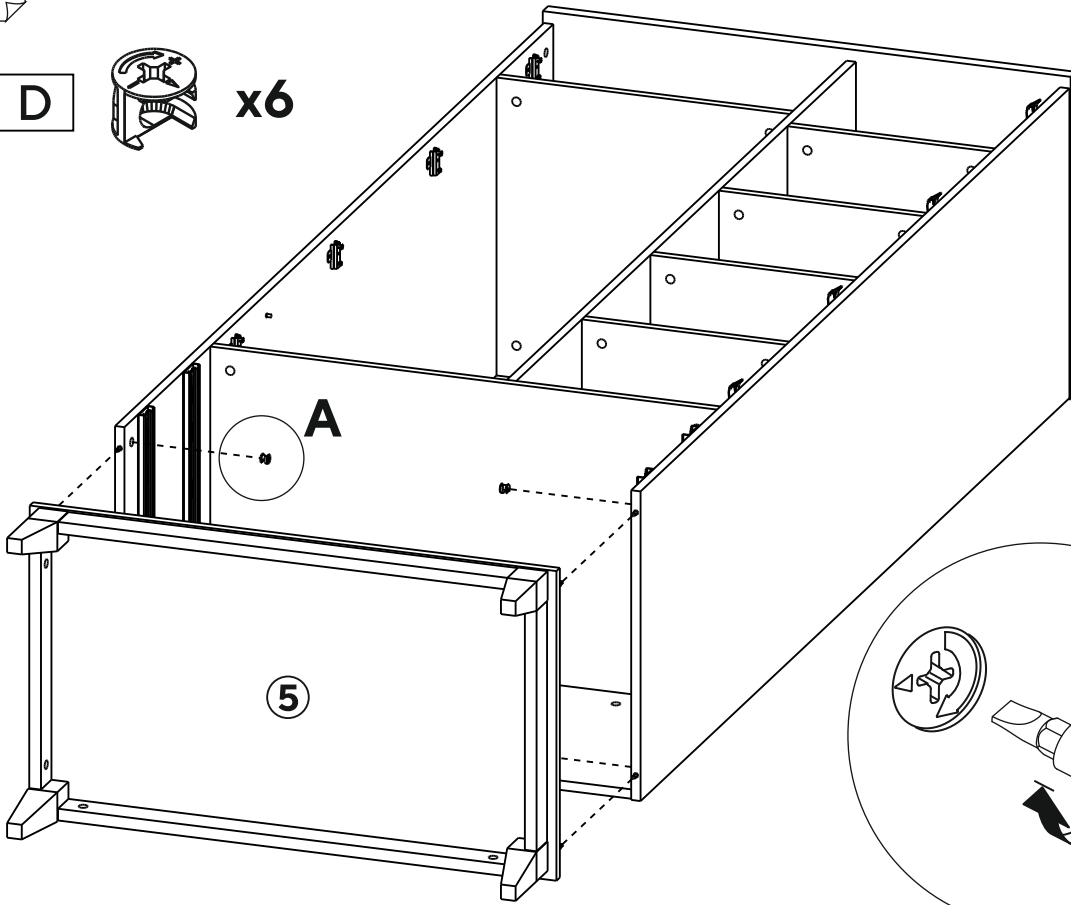
13

A  x10 B  x10

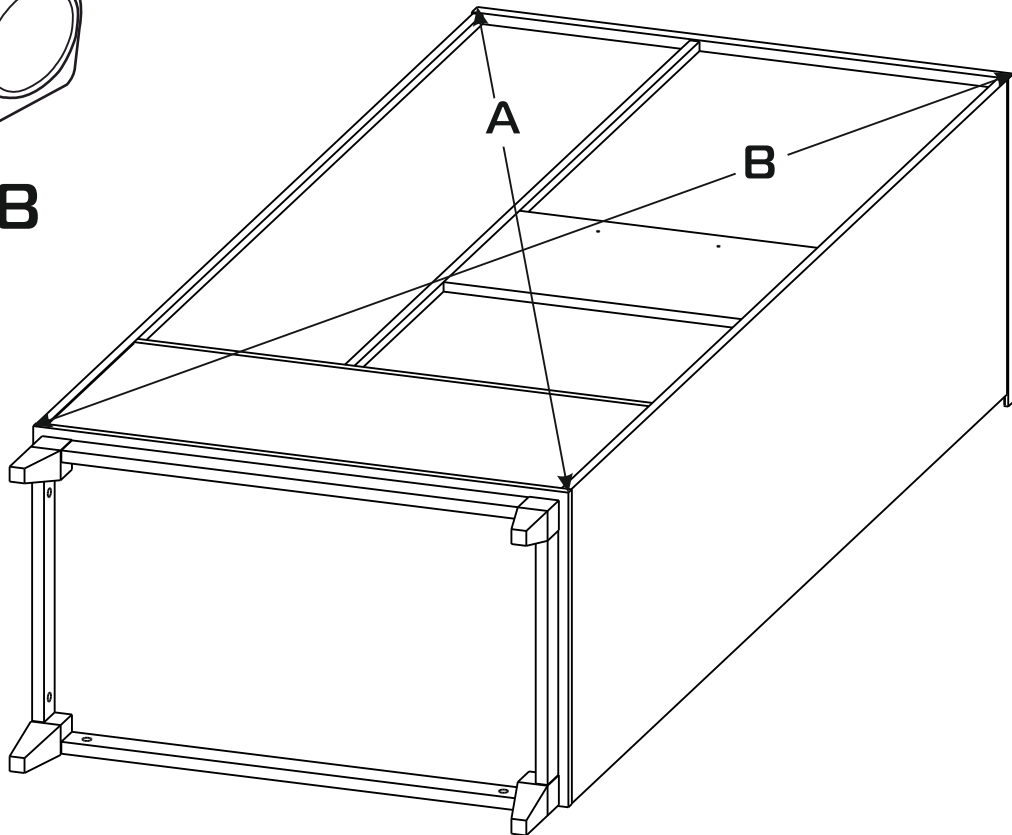
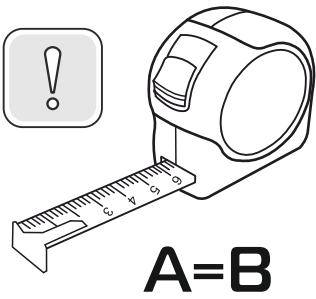


14

D  x6



15



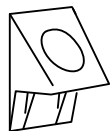
14

H

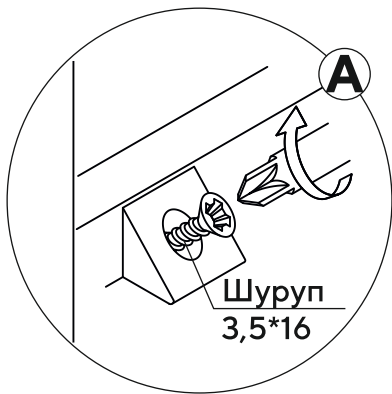
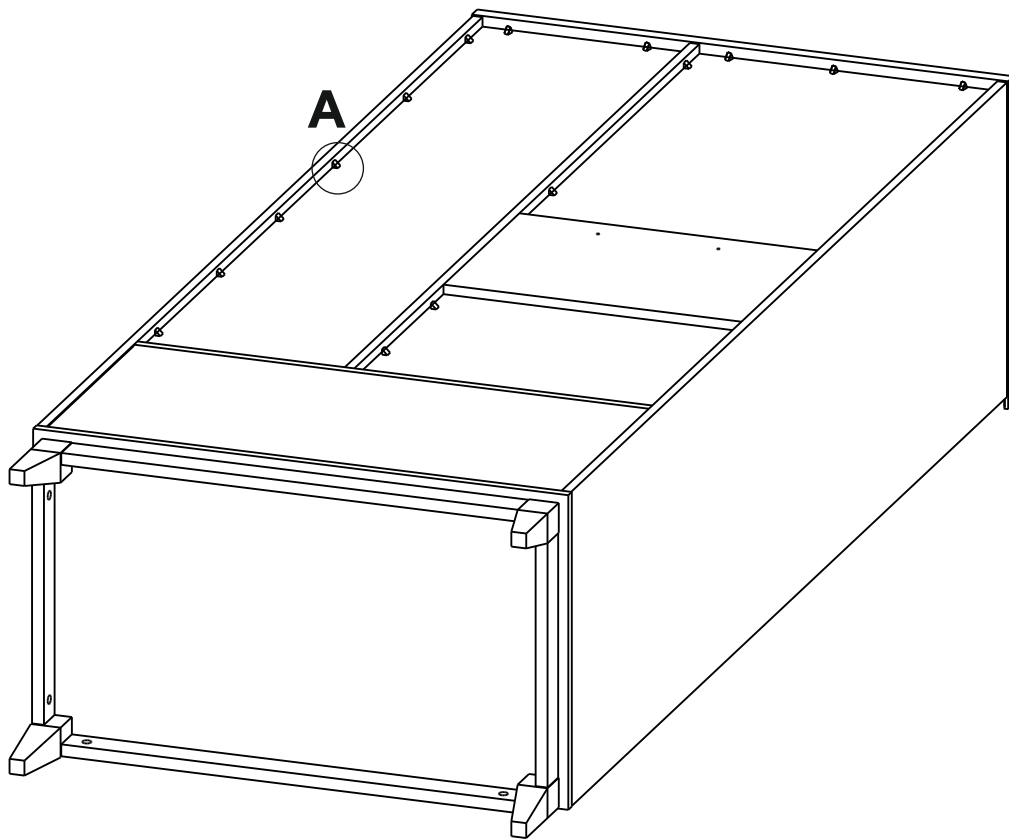


x20

I



x20



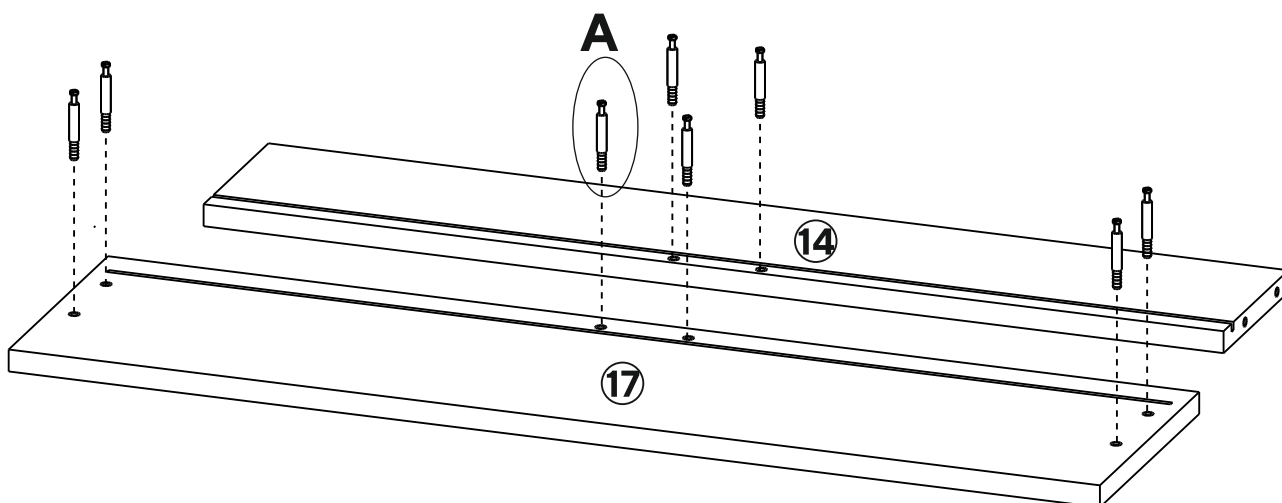
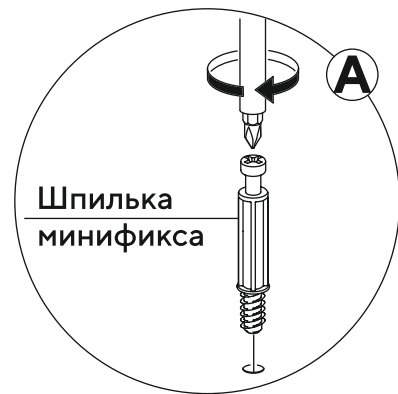
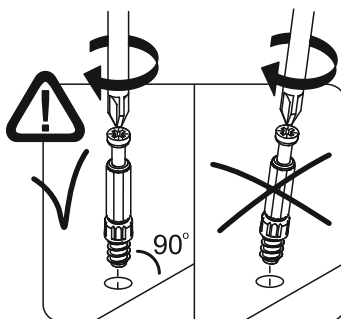
14

x2

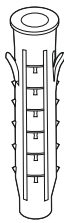
C



x8



Q



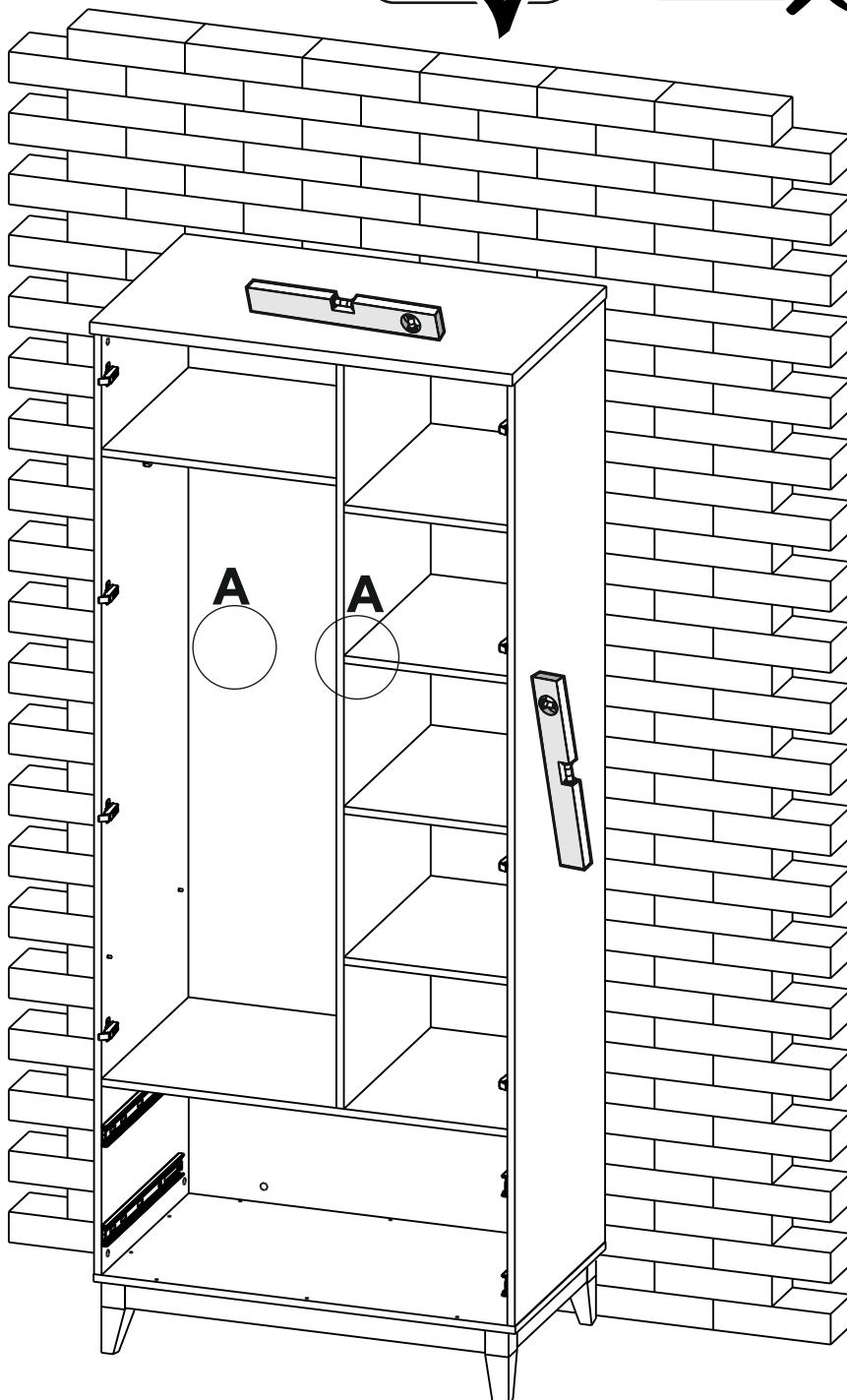
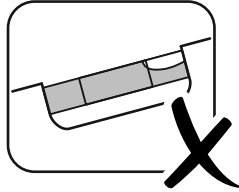
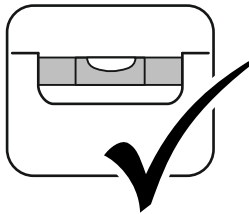
x2

M

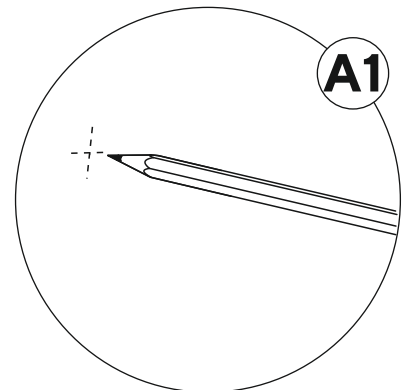


x2

Следует выбирать крепления, которые подходят к материалу стен. В комплект поставки входит крепёж, рассчитанный на стену из бетона.



A1

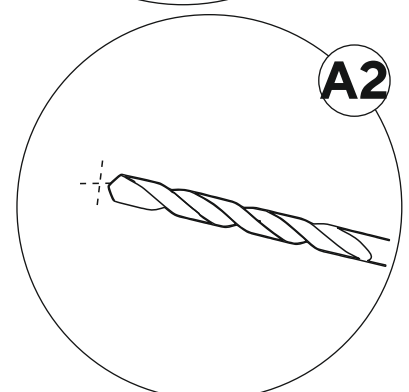


A3

Дюбель 8*60

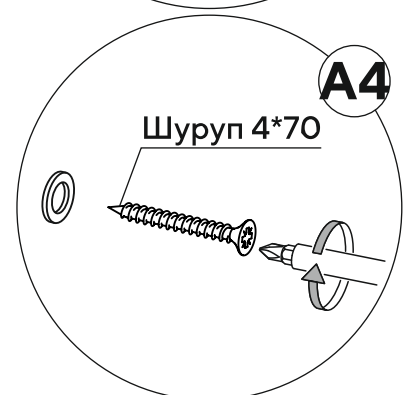


A2

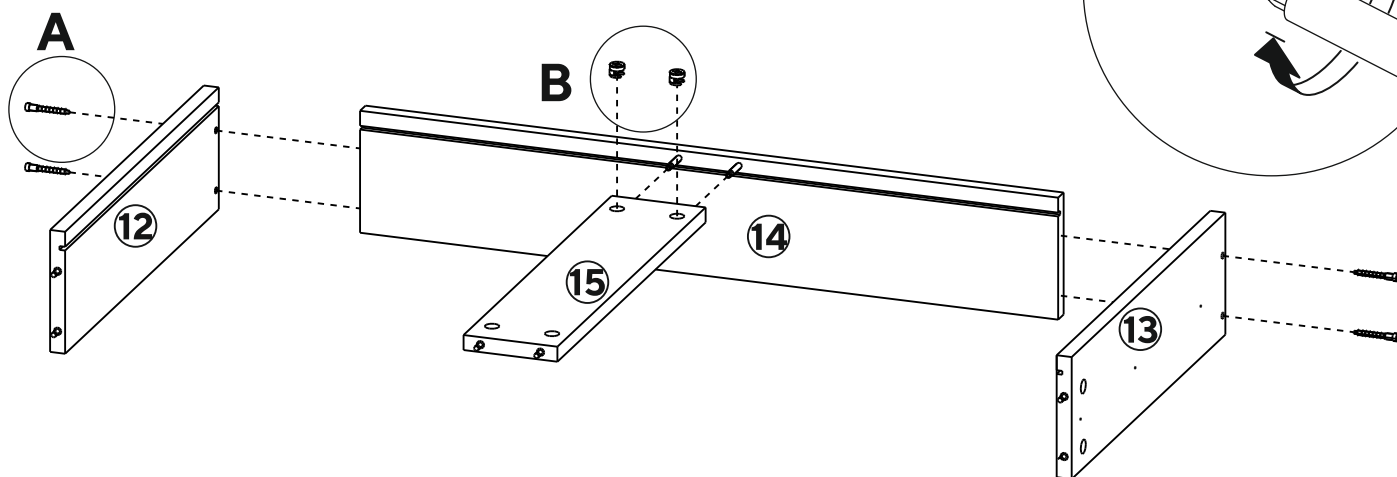
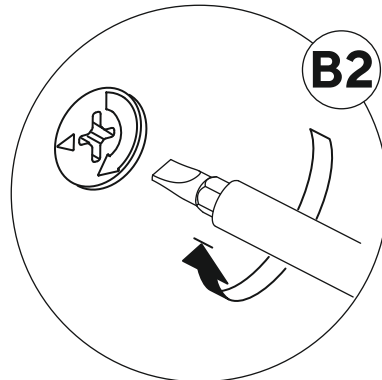
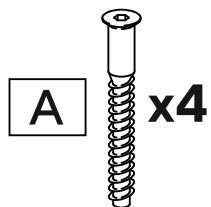


A4

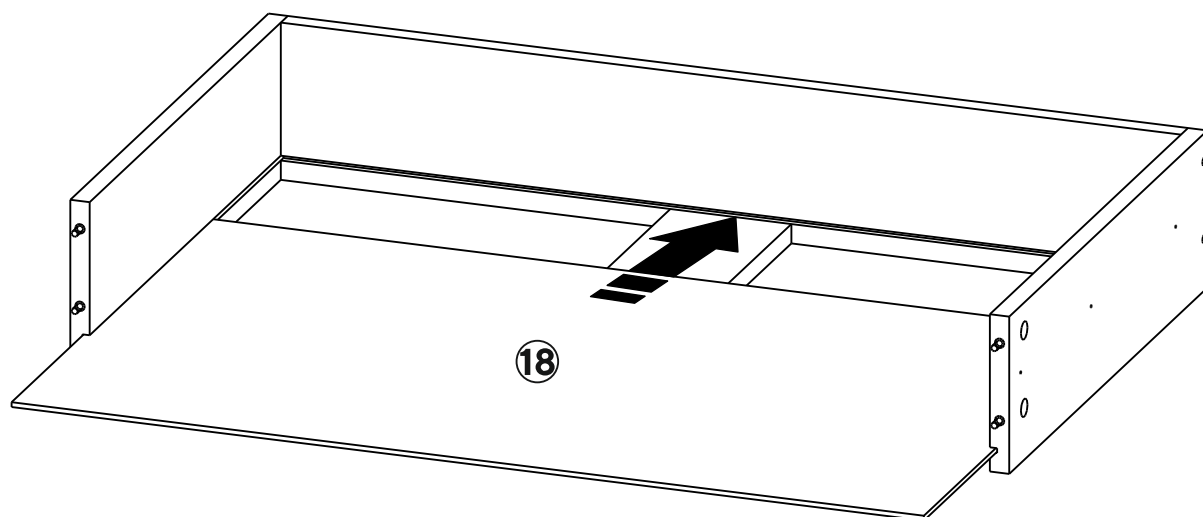
Шуруп 4*70



17 x2

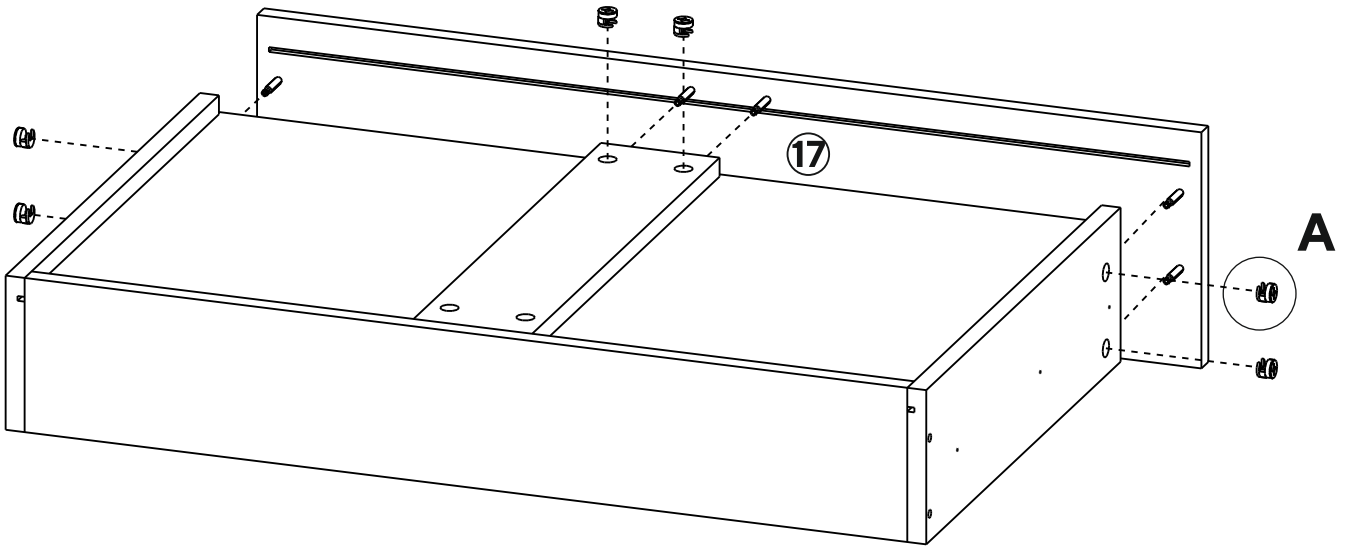
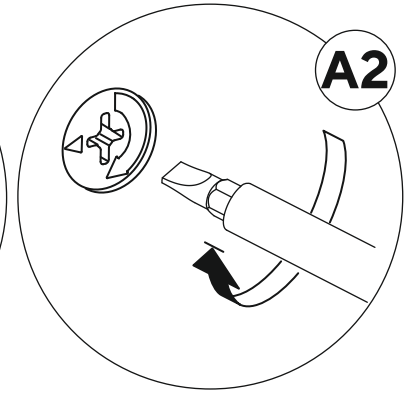


18 x2



19 x2

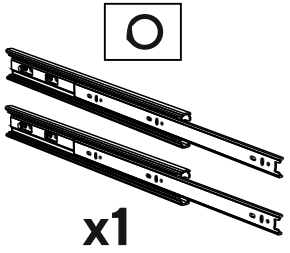
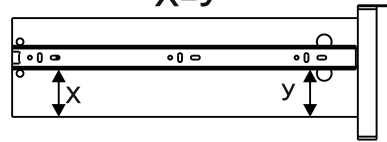
D x6



20 x2

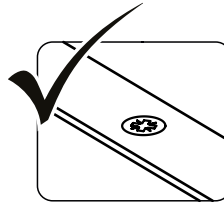
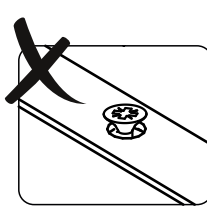
Следите, чтобы направляющая была установлена ровно и без перекосов.

$x=y$

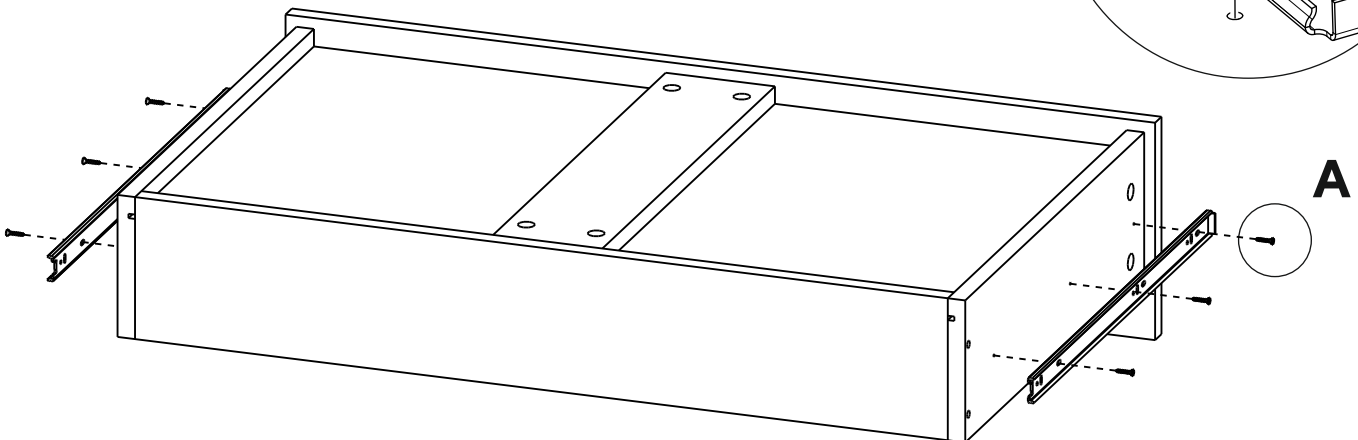
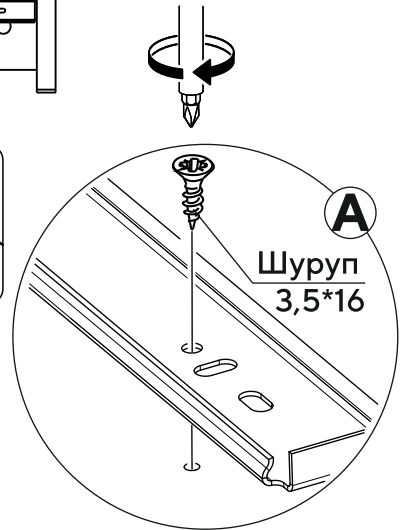


x1

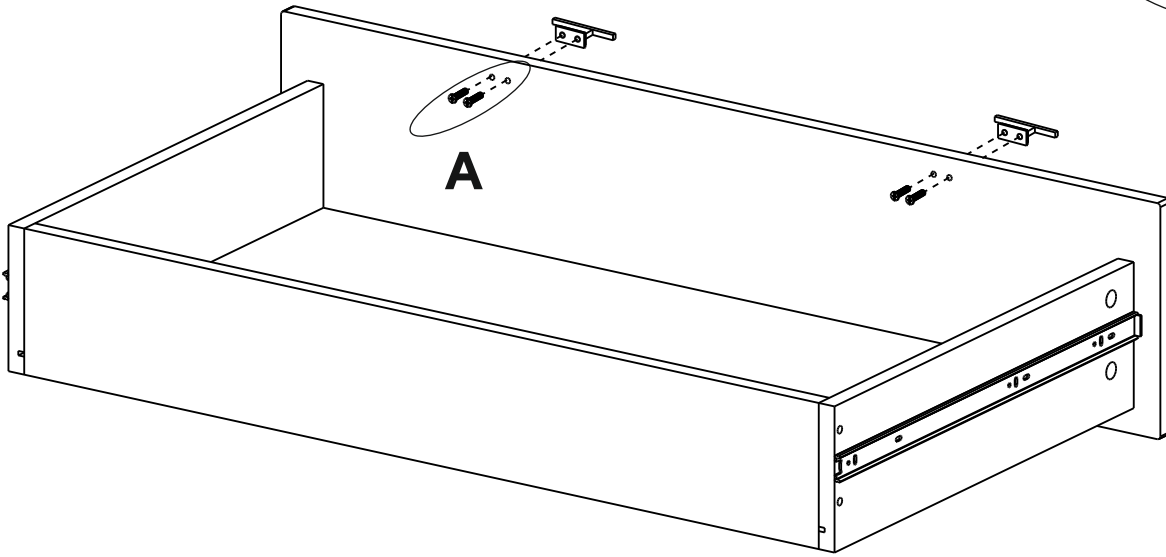
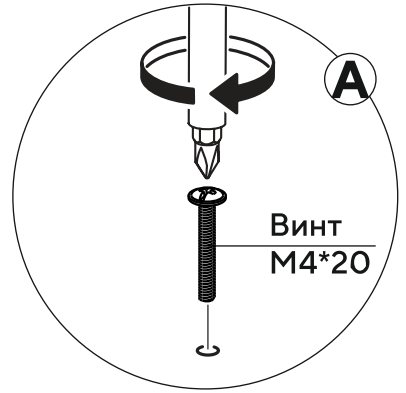
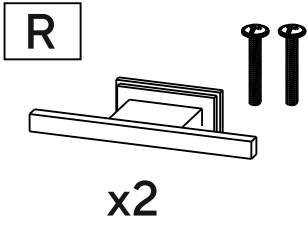
H x6



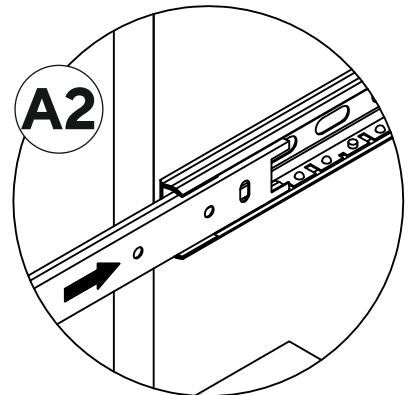
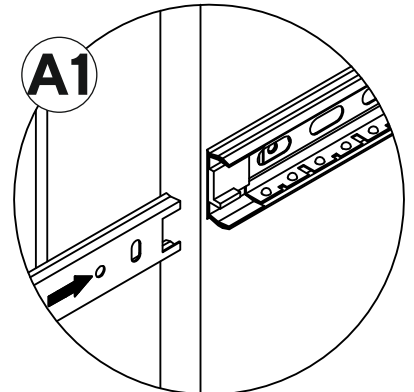
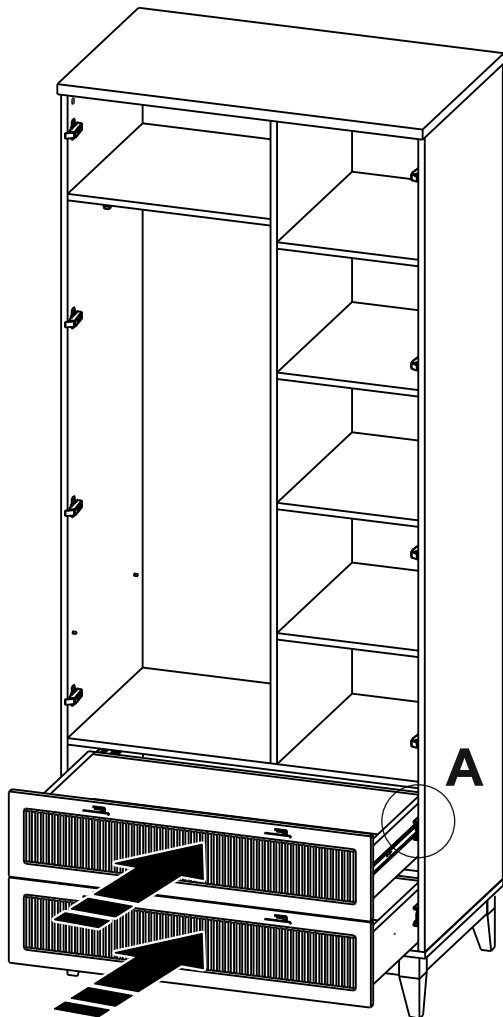
Убедитесь, что шляпки шурупов утоплены.



21 x2

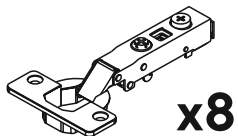


22

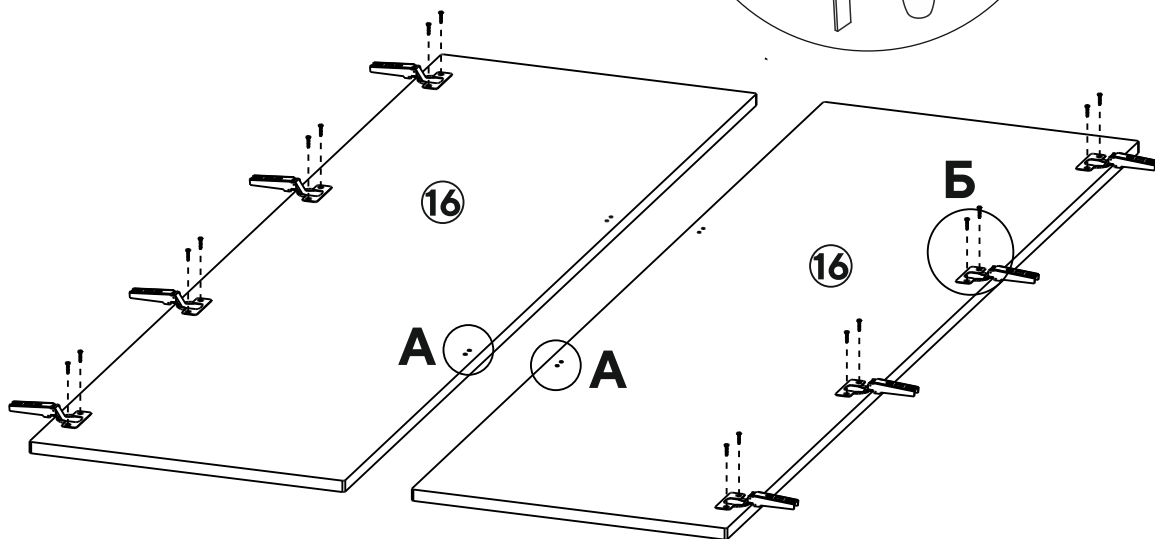
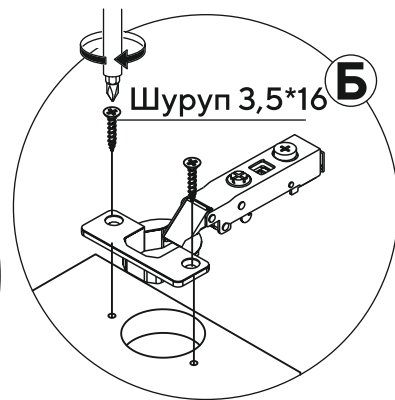
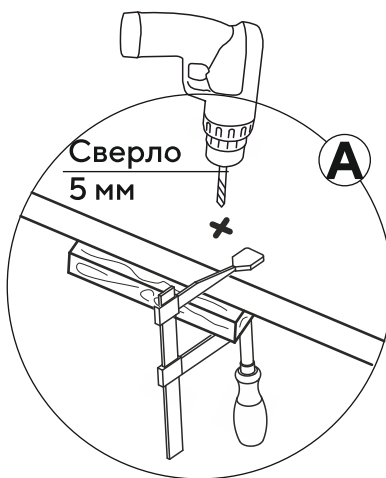
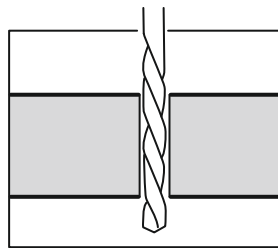


23

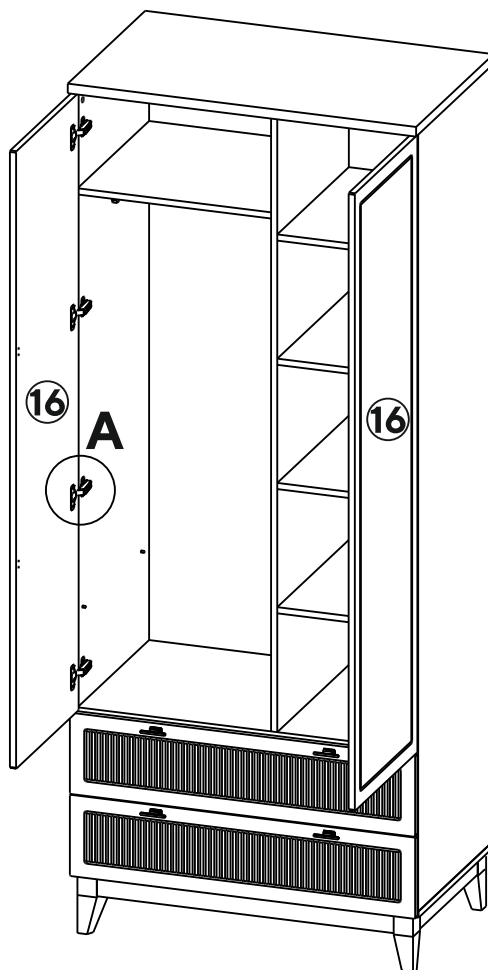
N



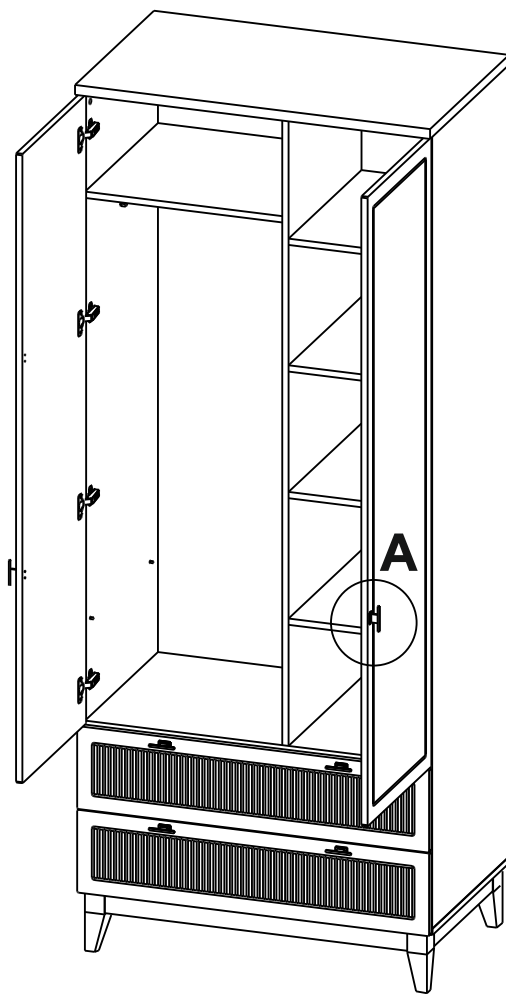
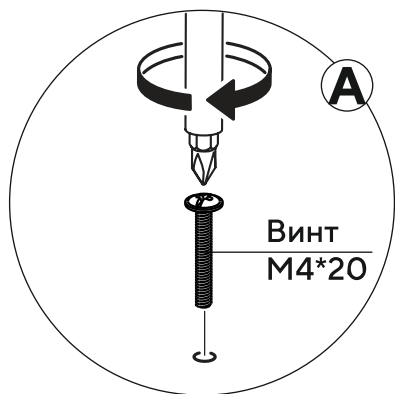
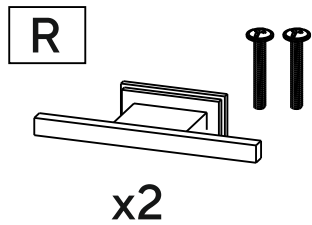
H



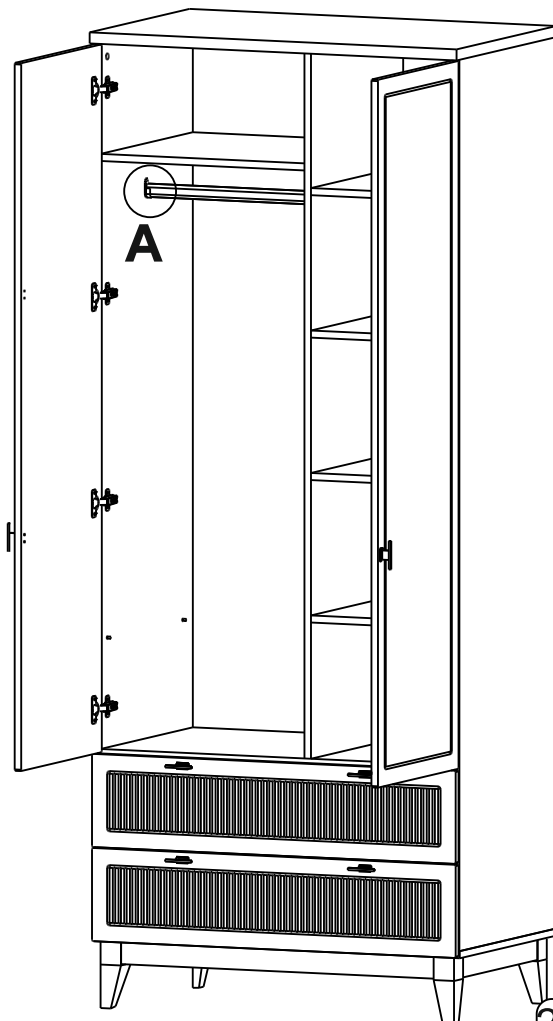
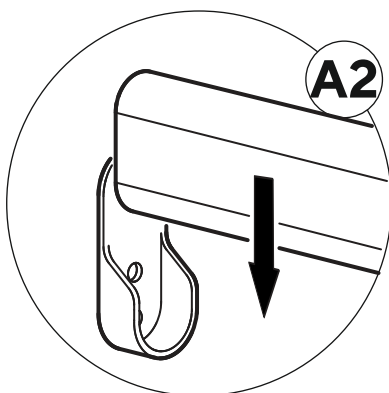
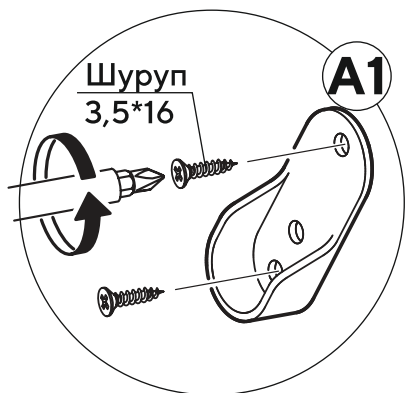
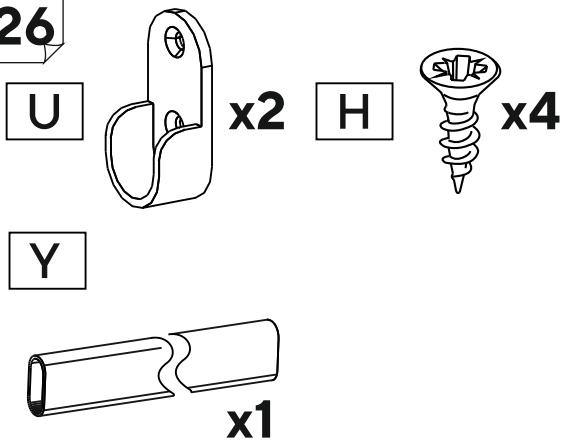
24



25

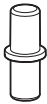


26

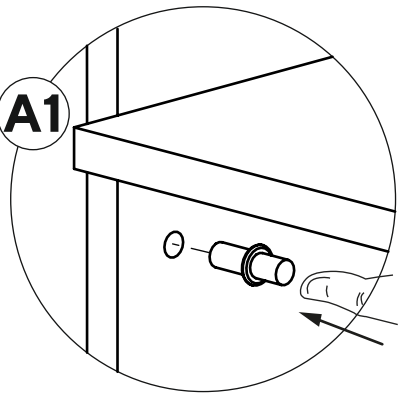


27

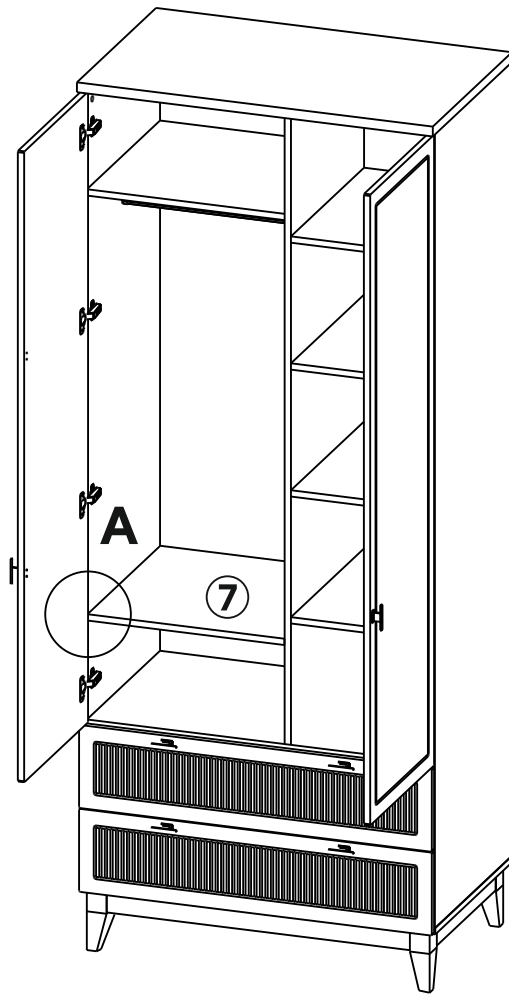
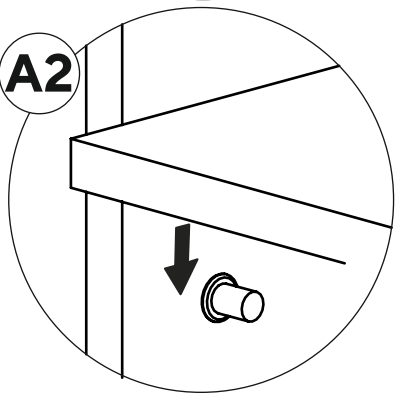
P x4



A1



A2

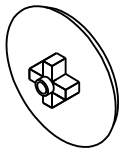


28

L x4



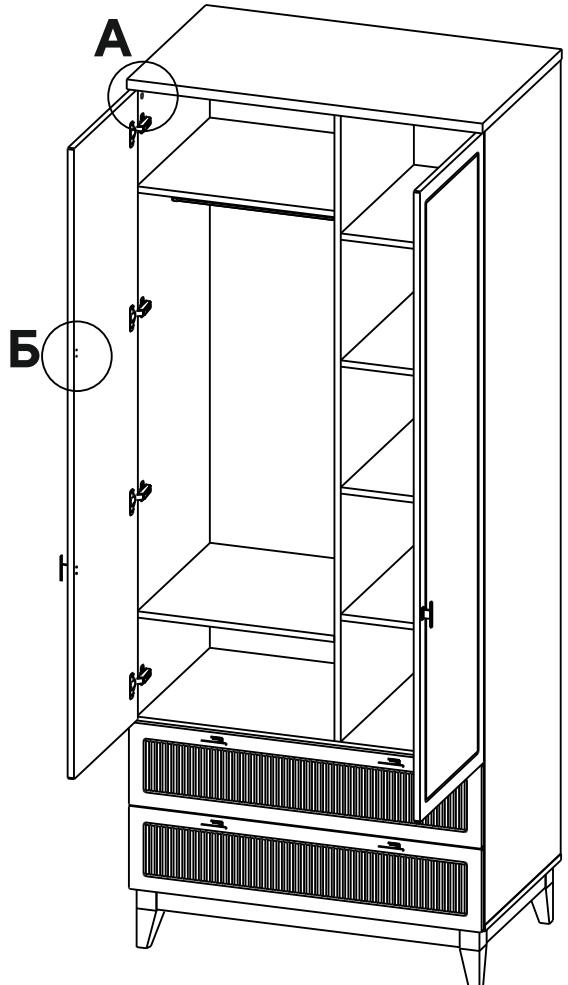
E x68



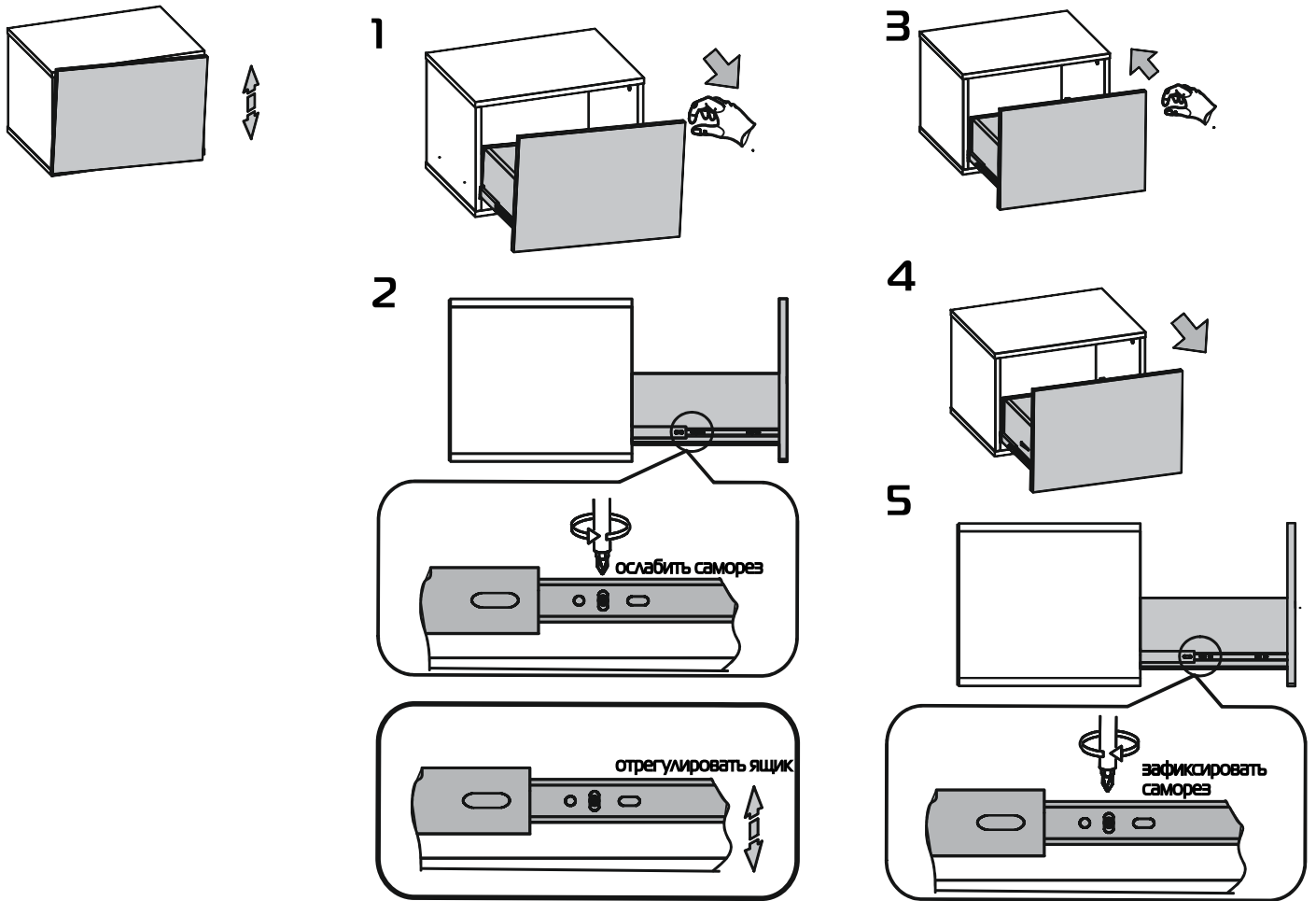
A



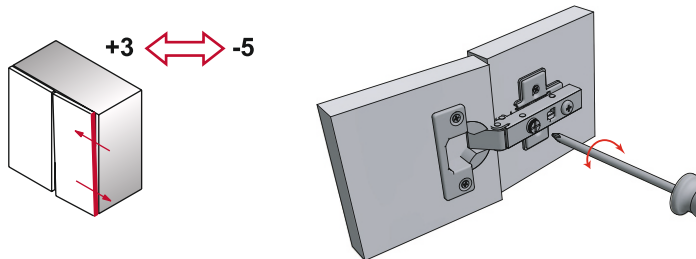
Б



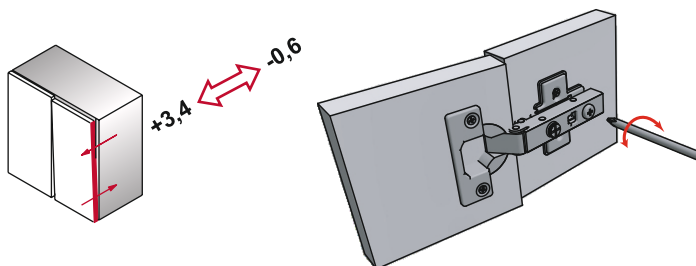
29 Регулировка фасада ящика (при необходимости)



30 Регулировка фасада по ширине: от +3 до -5



Регулировка фасада по глубине : от +3,4 - 0,6



Регулировка фасада по высоте: от +2 до -2

